

Frontskydd komplett med tillbehör: Ramfästen, skruvsats och spärrnyckel i skinnpåse



Typ HIGHWAY A14-3 **30 800,-**

Monteringssats 80160



Typ OFFROAD B14-3 **26 700,-**

Monteringssats 80120

Lyktramp separat med monteringsats



H14-4 **4 200,-**

Lyktor och klämfästen ingår ej!

X-Light komplett med tillbehör: Skruvsats, fördragen elkabel och 4 st klämfästen för extraljus



Lyktor ingår ej!

K14-2

7 500,-

X-Light LP (för lampor av mindre modell) komplett med tillbehör:
Skruvsats, fördragen elkabel och 4 st klämfästen för extraljus



Lyktor ingår ej!

K14-3

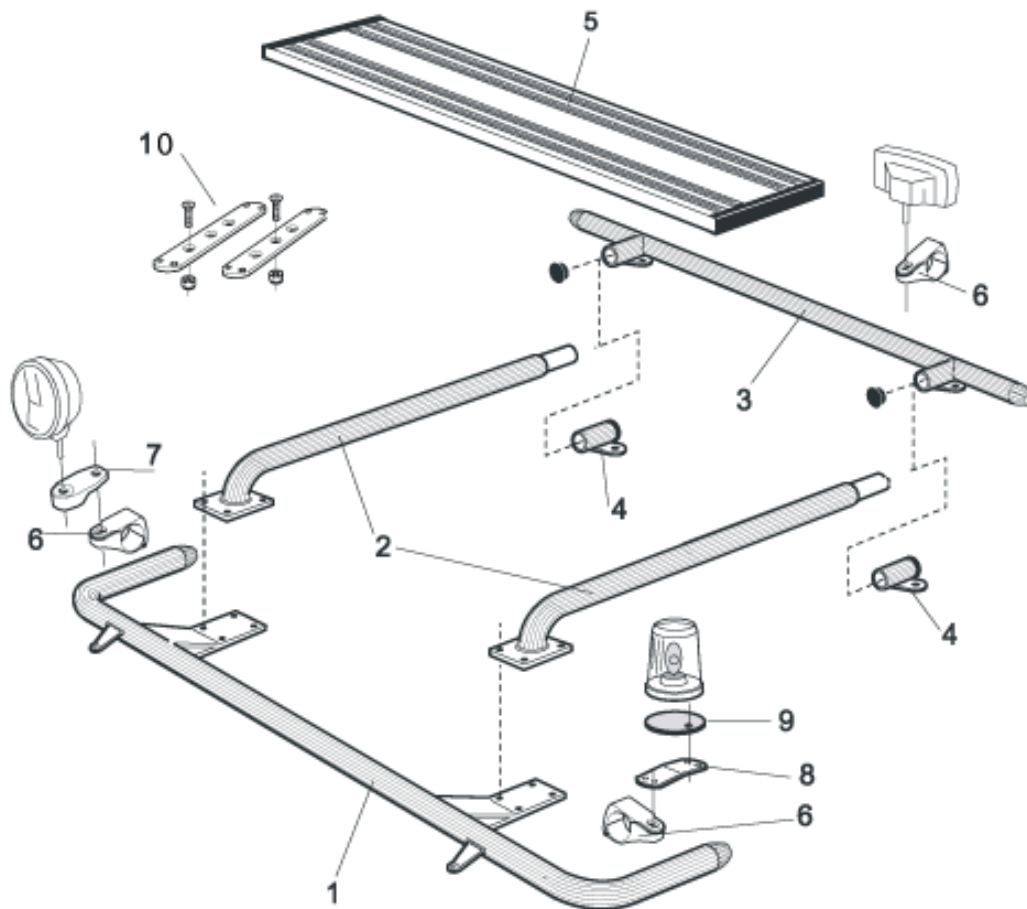
6 700,-

U-Bar med monteringsats (kan ej kombineras med Highway)

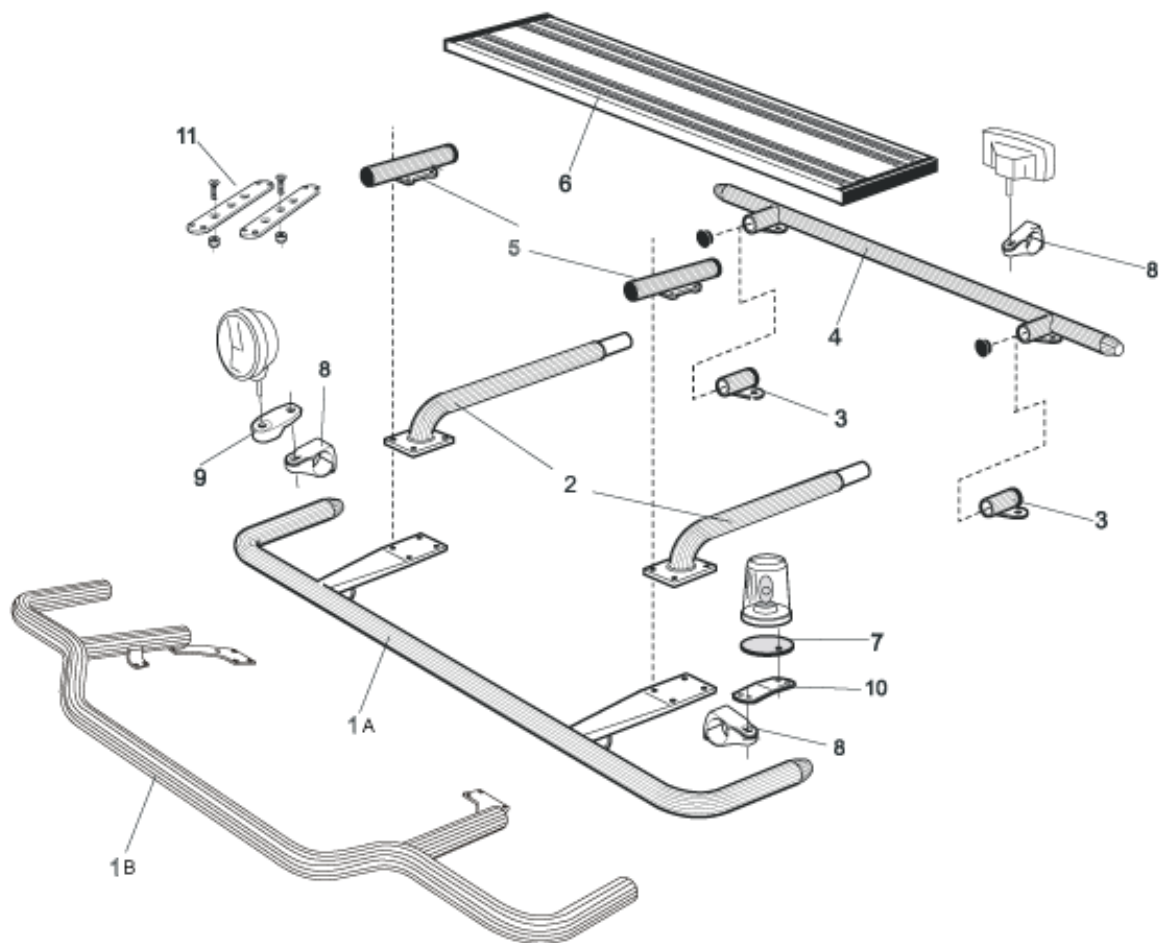


L14-2

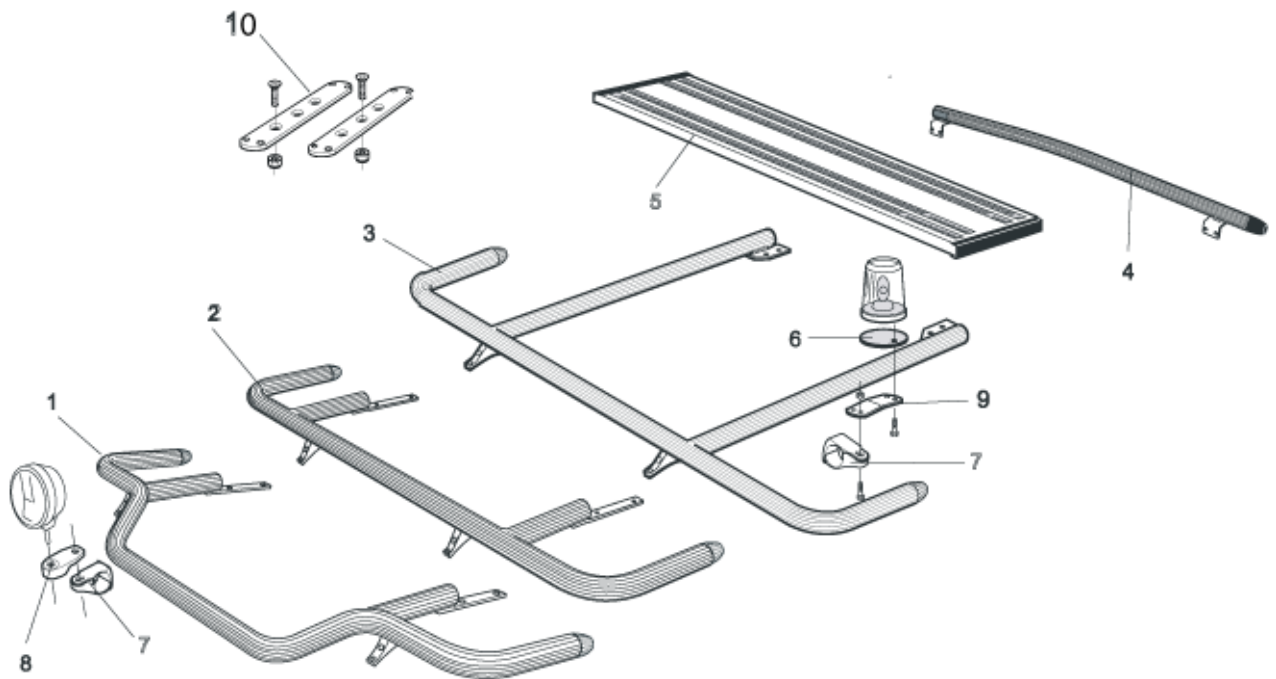
3 600,-



1	Främre Top-Bar , med monteringsatts för L1EH1 & L2H1	G14-2	4 100,-
2	Mellanrör , med monteringsatts		
	För Daghytt, <i>L1EH1</i>	E14-1	2 500,-
	För Sovhytt, <i>L2H1</i>	E14-2	2 600,-
3	Bakre Top-Bar , med monteringsatts	G14-1	3 500,-
4	Bakre fäste för mellanrör , med monteringsatts	15906	950,-
5	Gångbord , med fästen	15935	2 050,-
6	Airflow Klämfäste	15903	260,-
7	Airflow Förlängare	15923	80,-
8	Vinklad Förlängare för varningsfyr (8°)	15945	75,-
9	Monteringsplatta för varningsfyr		
	Ø 150 mm	15915	170,-
	Ø 170mm	15917	180,-
	Ø 240 mm	15916	210,-
10	Universalfäste för Takljusskylt	20409	290,-
	Monteringsplatta för Hella luminator	15907	160,-

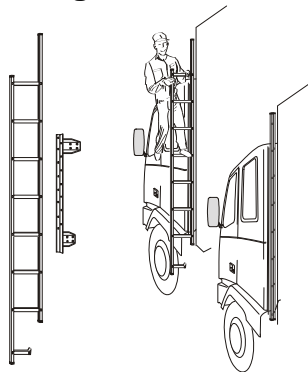


1	Främre Top-Bar , med monteringsatts för L2H2	Art.nr.	
A	Rak modell	G14-3	4 100,-
B	Nedsvängd modell	G14-8	5 100,-
2	Mellanrör , med monteringsatts	E14-3	2 500,-
3	Bakre fäste för mellanrör , med monteringsatts	15906	950,-
4	Bakre Top-Bar , med monteringsatts	G14-1	3 500,-
5	Mellanrör för kylhytt med monteringsatts	E14-4	2 000,-
6	Gångbord , med fästen	15935	2 050,-
7	Monteringsplatta för varningsfyr	Ø 150 mm 15915	170,-
		Ø 170mm 15917	180,-
		Ø 240 mm 15916	210,-
8	Airflow Klämfäste	15903	260,-
9	Airflow Förlängare	15923	80,-
10	Vinklad Förlängare för varningsfyr (8°)	15945	75,-
11	Universal fäste för Takljusskytt	20409	290,-
	Monteringsplatta för Hella luminator	15907	160,-

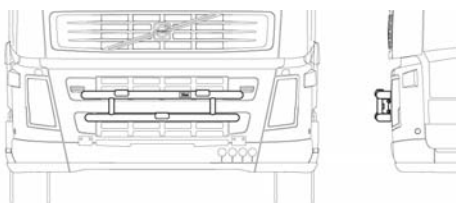


Främre Top-Bar, med monteringsats för L2H3

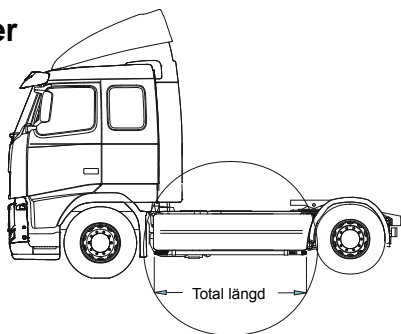
		Art.nr.	
1	Nedsvängd modell	G14-7	5 100,-
2	Rak modell för stor takspoiler	G14-5	4 600,-
3	Rak modell	G14-4	4 600,-
4	Bakre Top-Bar, med monteringsats	G14-6	3 500,-
5	Gångbord, med fästen	15935	2 050,-
6	Monteringsplatta för varningsfyr	15915	170,-
	Ø 150 mm	15917	180,-
	Ø 170mm	15916	210,-
	Ø 240 mm		
7	Airflow Klämfäste	15903	260,-
8	Airflow Förlängare	15923	80,-
9	Vinklad Förlängare för varningsfyr (8°)	15945	75,-
10	Universalfäste för Takljusskytt	20409	290,-
	Monteringsplatta för Hella luminator	15907	160,-

Hyttstege (för alla hytttyper) Längd 2,7 m komplett med mont-sats (fästkonsoll och skruvsats)


Vänster sida	M11-251L	6 100,-
Höger sida	M11-251R	6 100,-
Hyttstege separat (L: 2,7 m)	15940	4 200,-
Kort stege separat (L: 1,35 m)	15990	3 100,-

Säkerhetsbåge för montering i plogfästen


Mählers (ym 794 mm mellan fästen)	J14-2	3 300,-
Tellefsdal (ym 810 mm mellan fästen)	J14-3	3 300,-
Mählers (ym 822 mm mellan fästen)	J14-4	3 300,-

Sideliner


Total längd / sida 0 – 2500 mm	S-1	2 700,-
Total längd / sida 2501 – 5000 mm	S-2	3 100,-

AIRFLOW

Dessa produkter levereras som standard i vår AIRFLOW-profil.
Den profilen är aerodynamiskt utformat för högsta prestanda.
Vid förfrågan kan produkterna även levereras i den traditionella "släta" profilen.


YTBEHANDLING

Som standard levereras produkterna **eloxerade** i silverkulör.
Produkterna kan även erhållas **blästrade** för egen lackering (utan pristillägg) alt. **pulverlackerade** svart eller vit kulör eller **våtlackerade** i valfri kulör (pristillägg - mot förfrågan).

OBS! Stegar och gångbord levereras endast i eloxerat utförande

PRISERNA GÄLLER: Valuta **SEK**, exkl. moms fritt lastat bil i Ljusdal, inkl emballage

Rätt till ändringar utan föregående meddelande förbehålles

YTTERLIGARE UPPLYSNINGAR om våra tillbehör för montering av bl.a. belysning finner du i vår folder

"Monteringstillbehör"