

**Frontskydd komplett med tillbehör: Ramfästen, skruvsats och spärrskaft i skinnpåse**



Typ **HIGHWAY**

<i>Airflow</i>	A14-3	<b>38 000,-</b>
<i>Slät profil</i>	A14-3S	<b>38 000,-</b>
<i>Monteringssats</i>	80160	



Typ **OFFROAD**

<i>Airflow</i>	B14-3	<b>32 300,-</b>
<i>Slät profil</i>	B14-3S	<b>32 300,-</b>
<i>Monteringssats</i>	80120	

**Light-Bar med monteringsats**



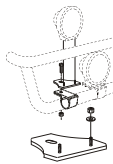
<i>Airflow</i>	H14-3	<b>5 500,-</b>
<i>Slät profil</i>	H14-3S	<b>5 500,-</b>

*Lyktor och klämfästen ingår ej!*

**X-Light komplett med tillbehör: Skruvsats, fördragna elkablar och 4 st. klämfästen för extraljus**



Lyktor ingår ej!



Airflow K14-2 **8 300,-**

Slät profil K14-2S **8 300,-**

Monteringsplatta för Hella luminator 15907 **180,-**

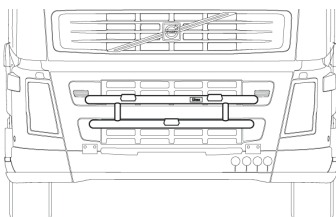
**U-Bar med monteringsats (kan ej kombineras med Highway)**



Airflow L14-2 **4 800,-**

Slät profil L14-2S **4 800,-**

**Säkerhetsbåge för montering i plogfästen**



**Mählers** (794 mm mellan fästen)

Airflow J14-2 **3 800,-**

Slät profil J14-2S **3 800,-**

**Tellefsdal** (810 mm mellan fästen)

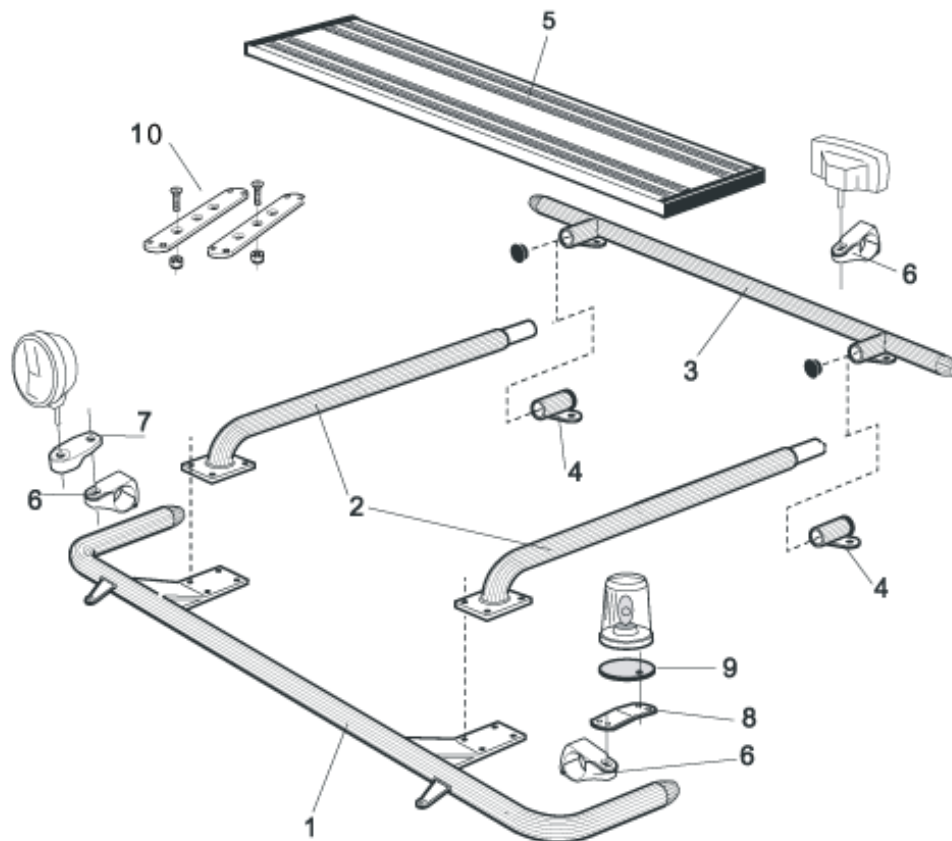
Airflow J14-3 **3 800,-**

Slät profil J14-3S **3 800,-**

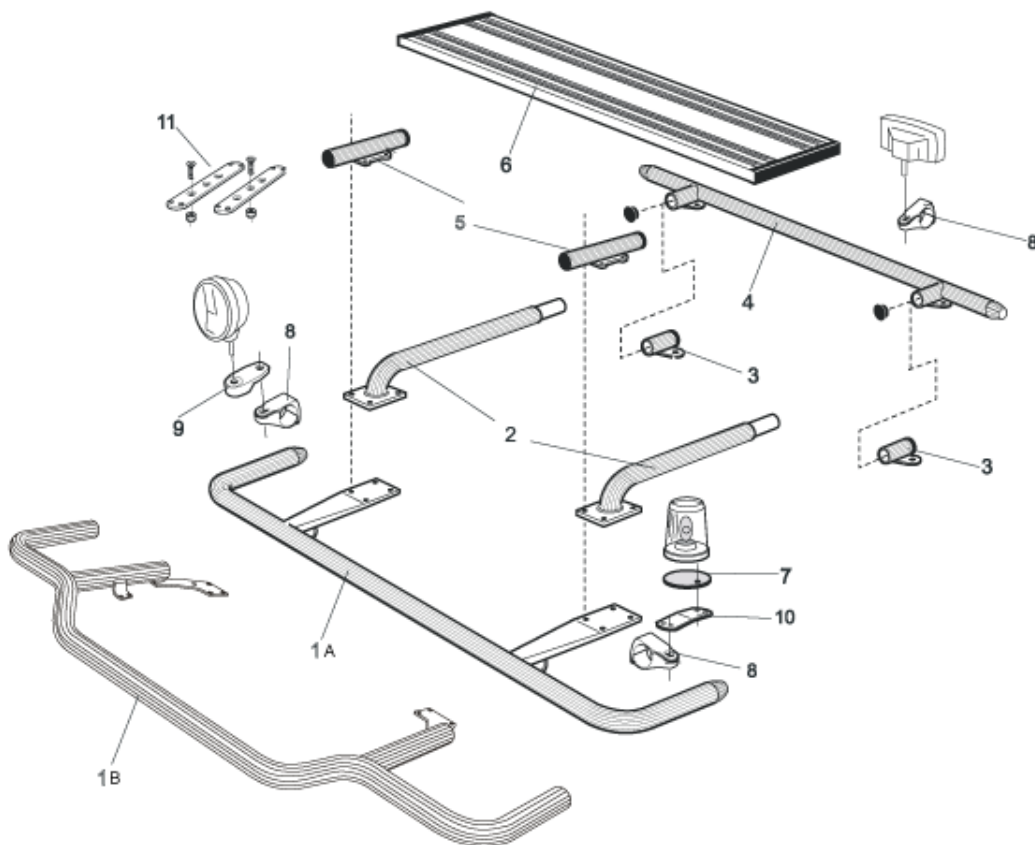
**Mählers** (822 mm mellan fästen)

Airflow J14-4 **3 800,-**

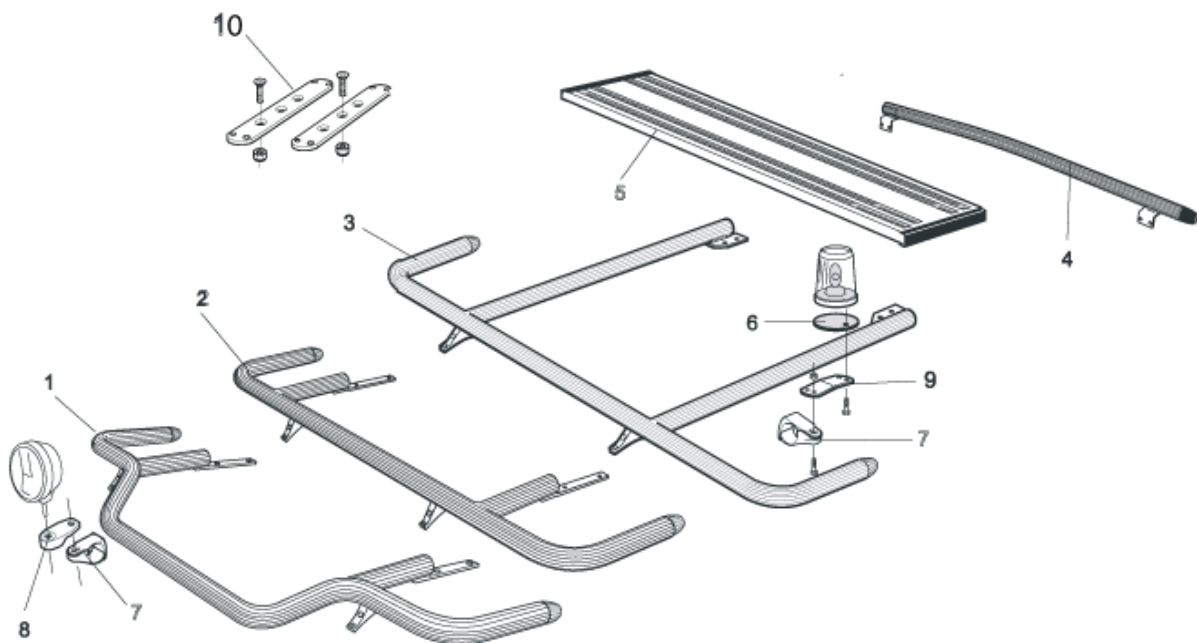
Slät profil J14-4S **3 800,-**



1	<b>Främre Top-Bar</b> , med monteringsatts för <b>L1EH1</b> och <b>L2H1</b>	<i>Airflow</i>	G14-2	<b>5 000,-</b>
		<i>Slät profil</i>	G14-2S	<b>5 000,-</b>
2	<b>Mellanrör</b> , med monteringsatts För Daghytt, <b>L1EH1</b>  För Sovhytt, <b>L2H1</b>	<i>Airflow</i>	E14-1	<b>3 100,-</b>
		<i>Slät profil</i>	E11-1	<b>3 100,-</b>
		<i>Airflow</i>	E14-2	<b>3 300,-</b>
		<i>Slät profil</i>	E11-2	<b>3 300,-</b>
3	<b>Bakre Top-Bar</b> , med monteringsatts	<i>Airflow</i>	G14-1	<b>4 300,-</b>
		<i>Slät profil</i>	G11-1	<b>4 300,-</b>
4	<b>Bakre fäste för mellanrör</b> , med monteringsatts	<i>Airflow</i>	15906	<b>1 200,-</b>
		<i>Slät profil</i>	15960	<b>1 200,-</b>
5	<b>Gångbord</b> , med fästen		15935	<b>2 600,-</b>
6	<b>Airflow klämfäste</b> <b>Klämfäste</b> (för slät profil)		15903	<b>290,-</b>
			15902	<b>240,-</b>
7	<b>Airflow förlängare</b> <b>Förlängare</b>		15923	<b>100,-</b>
			15912	<b>80,-</b>
8	<b>Vinklad Förlängare</b> för varningsfyr (8°)		15945	<b>100,-</b>
9	<b>Monteringsplatta</b> för varningsfyr	Ø 150 mm	15915	<b>200,-</b>
		Ø 165 mm	15917	<b>210,-</b>
		Ø 240 mm	15916	<b>240,-</b>
10	<b>Universalfäste</b> för takljusskylt		20409	<b>440,-</b>



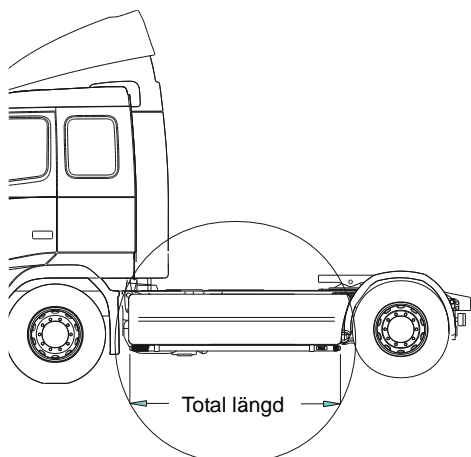
1	<b>Främre Top-Bar, med monteringsatts för L2H2</b>			
A	Rak modell	<i>Airflow</i>	G14-3	<b>5 000,-</b>
		<i>Slät profil</i>	G11-3	<b>5 000,-</b>
B	Nedsvängd modell	<i>Airflow</i>	G14-8	<b>6 100,-</b>
		<i>Slät profil</i>	G14-8S	<b>6 100,-</b>
2	<b>Mellanrör, med monteringsatts</b>	<i>Airflow</i>	E14-3	<b>3 100,-</b>
		<i>Slät profil</i>	E11-3	<b>3 100,-</b>
3	<b>Bakre fäste för mellanrör, med monteringsatts</b>	<i>Airflow</i>	15906	<b>1 200,-</b>
		<i>Slät profil</i>	15960	<b>1 200,-</b>
4	<b>Bakre Top-Bar, med monteringsatts</b>	<i>Airflow</i>	G14-1	<b>4 300,-</b>
		<i>Slät profil</i>	G11-1	<b>4 300,-</b>
5	<b>Mellanrör för kylhytt med monteringsatts</b>		E14-4	<b>Utgått!</b>
6	<b>Gångbord, med fästen</b>		15935	<b>2 600,-</b>
7	<b>Monteringsplatta för varningsfyr</b>	Ø 150 mm	15915	<b>200,-</b>
		Ø 165 mm	15917	<b>210,-</b>
		Ø 240 mm	15916	<b>240,-</b>
8	<b>Airflow Klämfäste</b>		15903	<b>290,-</b>
	<b>Klämfäste (för slät profil)</b>		15902	<b>240,-</b>
9	<b>Airflow Förlängare</b>		15923	<b>100,-</b>
	<b>Förlängare</b>		15912	<b>80,-</b>
10	<b>Vinklad Förlängare för varningsfyr (8°)</b>		15945	<b>100,-</b>
11	<b>Universal fäste för takljusskylt</b>		20409	<b>440,-</b>



**Främre Top-Bar, med monteringsats för L2H3**

1	Nedsvängd modell	<i>Airflow</i>	G14-7	<b>6 100,-</b>
		<i>Slät profil</i>	G14-7S	<b>6 100,-</b>
2	Rak modell för stor takspoiler	<i>Airflow</i>	G14-5	<b>5 500,-</b>
		<i>Slät profil</i>	G14-5S	<b>5 500,-</b>
3	Rak modell	<i>Airflow</i>	G14-4	<b>5 500,-</b>
		<i>Slät profil</i>	G11-4	<b>5 500,-</b>
4	<b>Bakre Top-Bar, med monteringsats</b>	<i>Airflow</i>	G14-6	<b>4 300,-</b>
		<i>Slät profil</i>	G14-6S	<b>4 300,-</b>
5	<b>Gångbord, med fästen</b>		15935	<b>2 600,-</b>
6	<b>Monteringsplatta för varningsfyr</b>	Ø 150 mm	15915	<b>200,-</b>
		Ø 165 mm	15917	<b>210,-</b>
		Ø 240 mm	15916	<b>240,-</b>
7	<b>Airflow klämfäste</b>		15903	<b>290,-</b>
	<b>Klämfäste (för slät profil)</b>		15902	<b>240,-</b>
8	<b>Airflow förlängare</b>		15923	<b>100,-</b>
	<b>Förlängare</b>		15912	<b>80,-</b>
9	<b>Vinklad Förlängare för varningsfyr (8°)</b>		15945	<b>100,-</b>
10	<b>Universalfäste för takljusskylt</b>		20409	<b>440,-</b>

## Sideliner



### Total längd/ sida 0 – 2500 mm

<i>Airflow</i>	S-1A	<b>3 400,-</b>
<i>Slät profil</i>	S-1S	<b>3 400,-</b>

### Total längd/ sida 2501 – 5000 mm

<i>Airflow</i>	S-2A	<b>4 100,-</b>
<i>Slät profil</i>	S-2S	<b>4 100,-</b>

## AIRFLOW

Dessa produkter levereras som standard i vår AIRFLOW-profil. Den profilen är aerodynamiskt utformat för högsta prestanda. Vid förfrågan kan produkterna även levereras i den traditionella "släta" profilen.



## YTBEHANDLING

Som standard levereras produkterna **eloxerade** i silverkulör. Produkterna kan även erhållas **blästrade** för egen lackering (utan pristillägg) alt. **pulverlackerade** svart eller vit kulör eller **våtlackerade** i valfri kulör (pristillägg - mot förfrågan).

**OBS!** Stegar och gångbord levereras endast i eloxerat utförande

**PRISERNA GÄLLER:** Valuta **SEK**, exkl. moms fritt lastat bil i Färila, inkl. emballage

Rätt till ändringar utan föregående meddelande förbehålls

**YTTERLIGARE UPPLYSNINGAR** om våra tillbehör för montering av bl.a. belysning finner du i vår folder

**"Monteringstillbehör"**