

Frontskydd komplett med tillbehör: Ramfästen, skruvsats och spärrskaft i skinnpåse



Offroad Atego (6,5-15t)

<i>Slät profil</i>	B43-3	31 500,-
<i>Monteringssats</i>	80414	

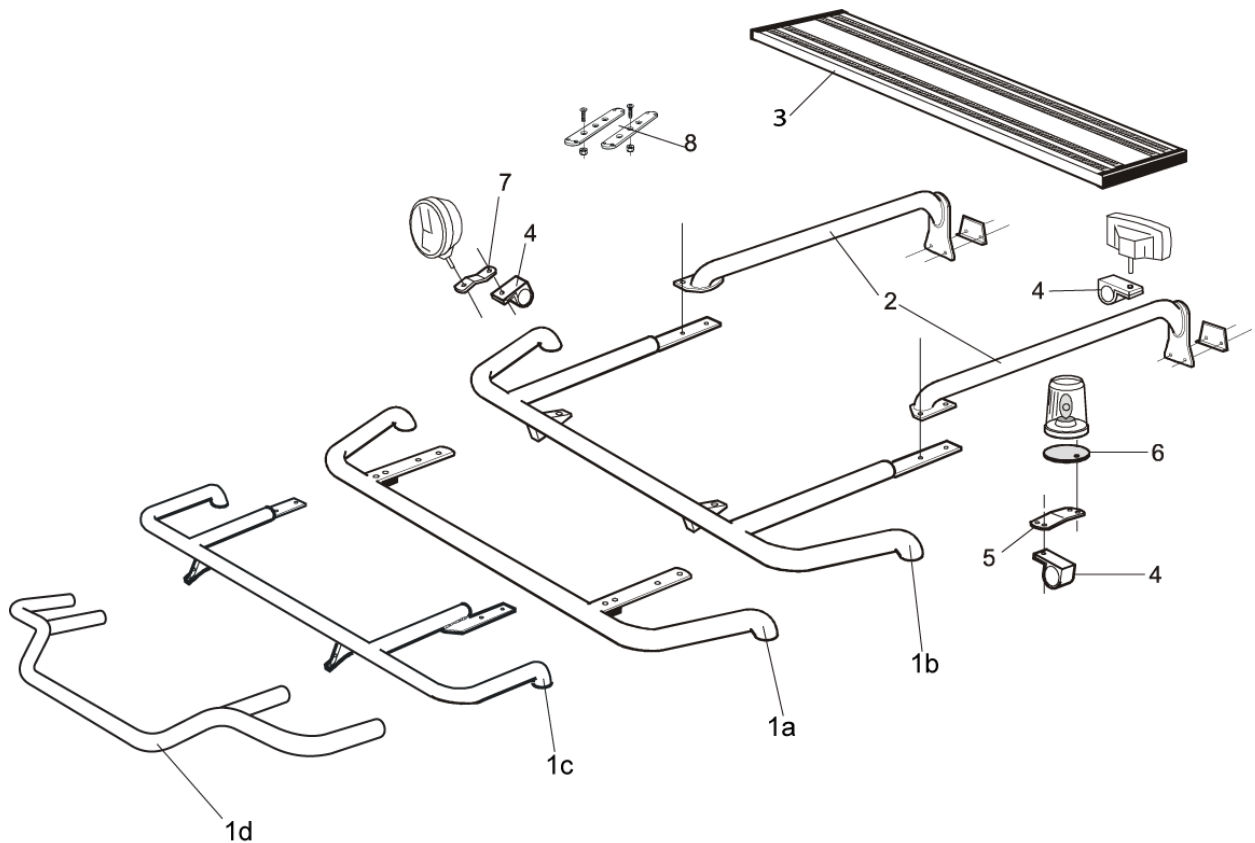
Light-Bar med monteringsats



Atego	<i>Slät profil</i>	H43-3	5 800,-
--------------	--------------------	-------	----------------

Lyktor och klämfästen ingår ej!





1. **Främre Top-Bar**, med monteringsatts

a	För S-hytt (F07)	Slät profil	G43-3	5 700,-
b	För L-hytt (F04)	Slät profil	G43-4	6 300,-
c	För LH-hytt (F04 DD5)	Slät profil	G43-1	6 000,-
d	För LH-hytt (F04 DD5)	Slät profil	G43-5	Utgått

2. **Mellanrör**, (par) med monteringsatts

	För S-hytt (F07)	Slät profil	E43-3	4 600,-
	För L-hytt (F04)	Slät profil	E43-4	Utgått
	För LH-hytt (F04 DD5)	Slät profil	E43-1	Utgått

3. **Gångbord**, med fästen

15927 **2 800,-**

4. **Klämfäste**

15902 **280,-**

5. **Vinklad förlängare** för varningsfyr (8°)

15945 **130,-**

6. **Monteringsplatta** för varningsfyr

Ø 150 mm	15915	230,-
Ø 165 mm	15917	230,-
Ø 240 mm	15916	270,-

7. **Förlängare**

15912 **110,-**

8. **Universalfäste** för takskylt

20409 **500,-**

YTBEHANDLING

Som standard levereras produkterna **eloxerade** i silverkulör.

Produkterna kan även erhållas **blästrade** för egen lackering (utan pristillägg) alt. **pulverlackerade** svart eller vit kulör eller **våtlackerade** i valfri kulör (pristillägg - mot förfrågan).

Ramfästen kommer som standard pulverlackerad svart, men de går att få lackad i samma färg som frontskyddet

OBS! Gångbord levereras endast i eloxerat utförande

PRISERNA GÄLLER: Valuta **SEK**, exkl. moms fritt lastat bil i Färila, inkl. emballage

Rätt till ändringar utan föregående meddelande förbehålls

YTTERLIGARE UPPLYSNINGAR om våra tillbehör för montering av bl.a. belysning finner du i vår folder
"Monteringstillbehör"

