

Montering av gummidämpare.

Rengör ytan där tejpén skall monteras med ISOPROPANOL.

Börja med att vända gummilisten rätt (gäller Offroad modellerna), starta monteringen av gummidämparna nertill på fronskyddet.

Avlägsna skyddsremsan från tejpén.

När gummidämparna är applicerade, borra med bifogad 3,5 mm borrar i tur och ordning efter skissens numrering, 10mm från ändarna av gummit. Borra c:a 8-9 mm djupt. Hålen behöver inte gängas eftersom skruvarna är självgängande.

Installation of rubber profiles.

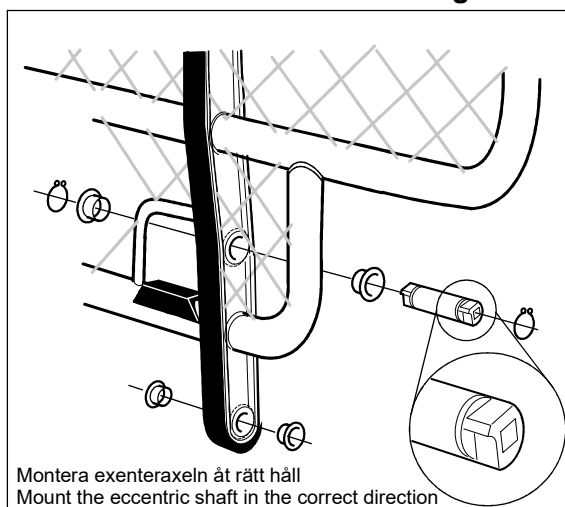
Clean the surface where the tape is to be mounted with ISOPROPANOL.

Start by turning the rubber profiles the right way (applies to the Offroad models), start mounting the rubber profiles at the bottom of the front guard.

Remove the protective strip from the tape.

Once the rubber dampers are applied, drill with the supplied 3.5mm drill bit in turn according to the numbering of the sketch, 10mm from the ends of the rubber. Drill approx. 8-9 mm deep. The holes do not need to be threaded as the screws are self-threading.

Montering av låsningar. Installation of locks



Montera exenteraxeln åt rätt håll
Mount the eccentric shaft in the correct direction

