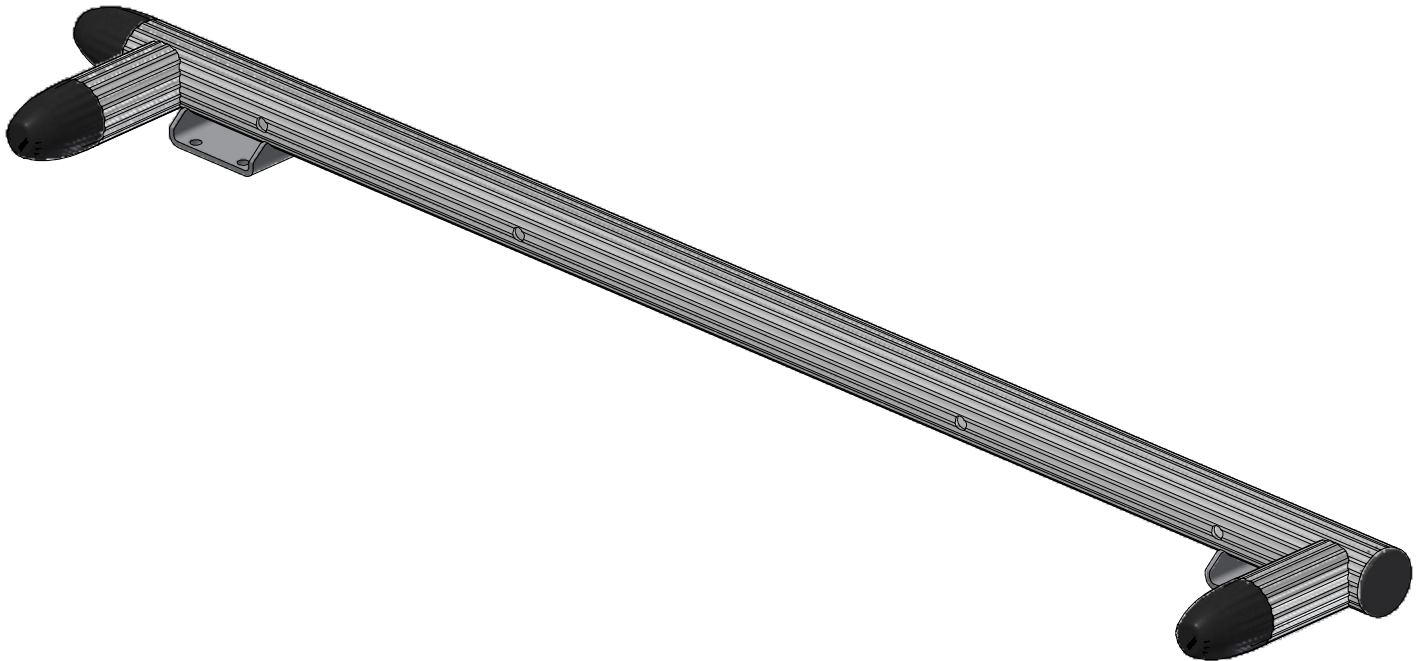


G16-1 Top-bar (bakre)

Volvo FH Low (SLP) med BUMP-HD

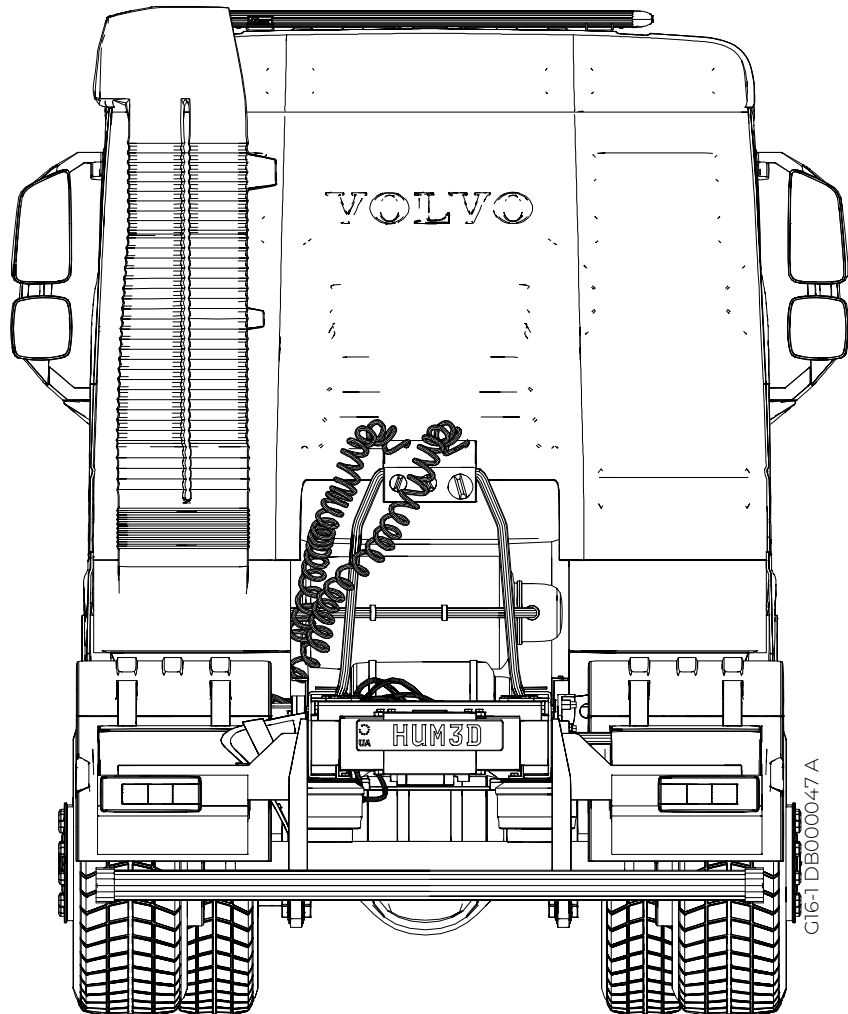
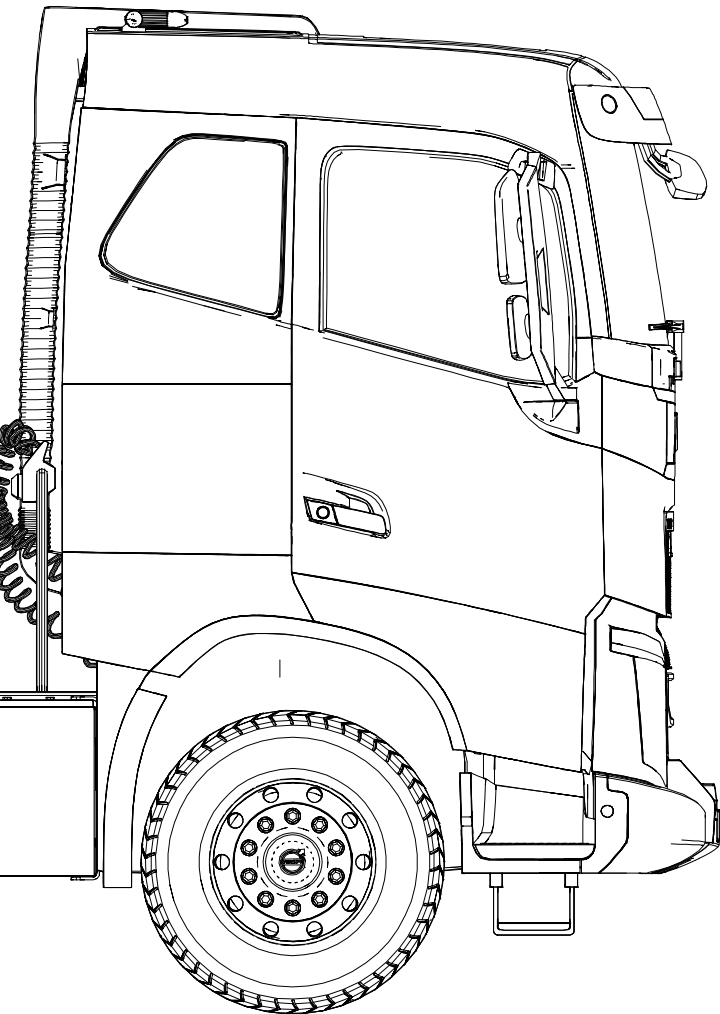
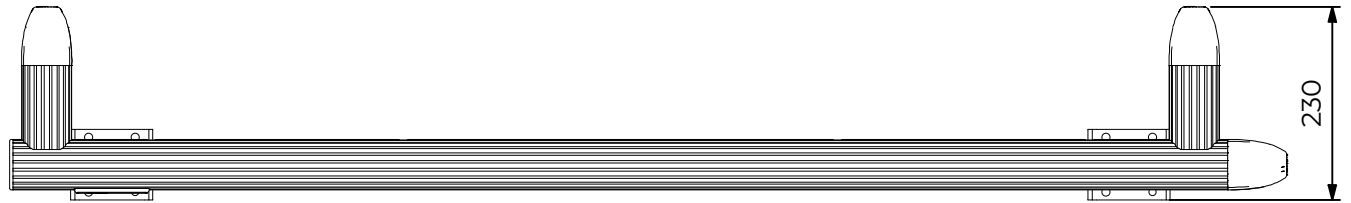
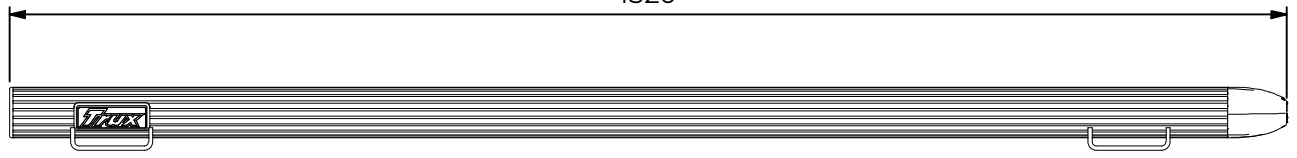
Doc: DB000047



G16-1 DB000047 A

TRUX[®]
Always in the frontline

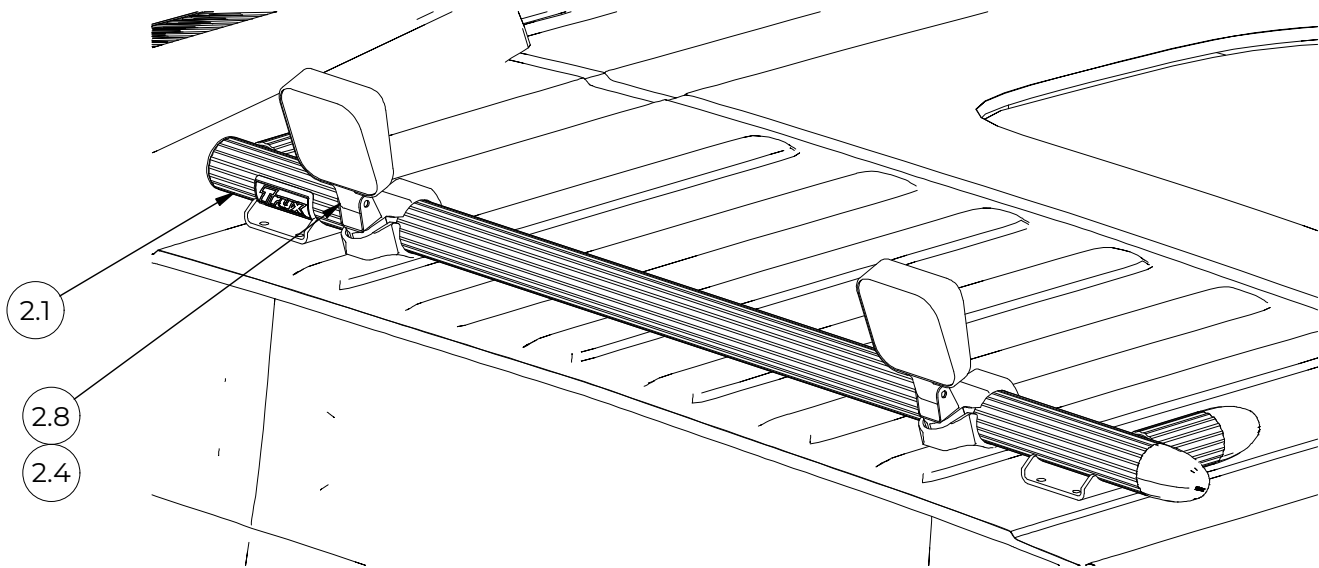




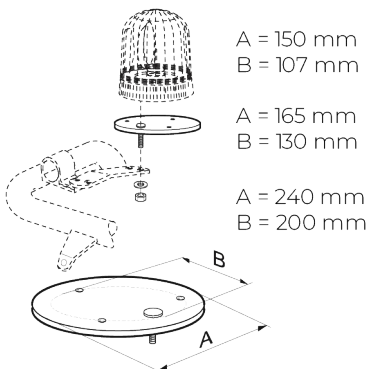
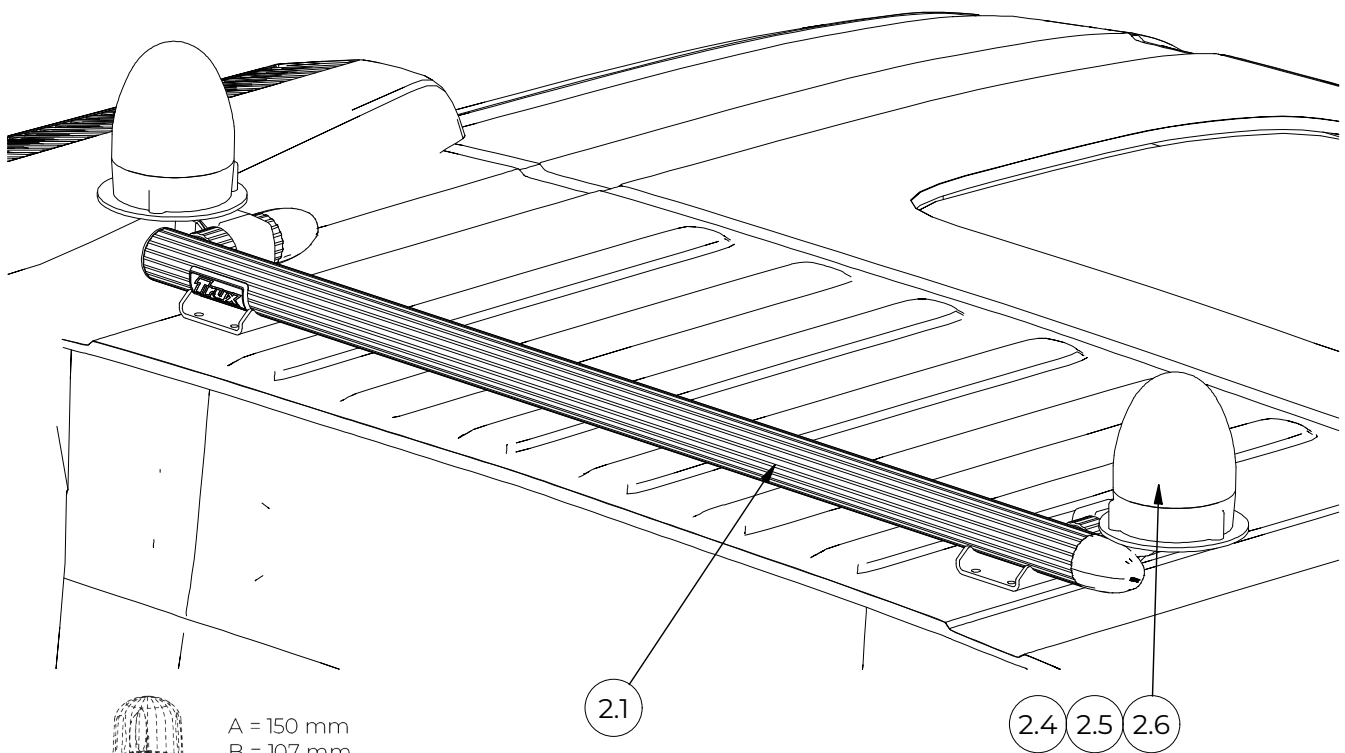
CT16-1 DB000047 A

TUX[®]
Always in the frontline



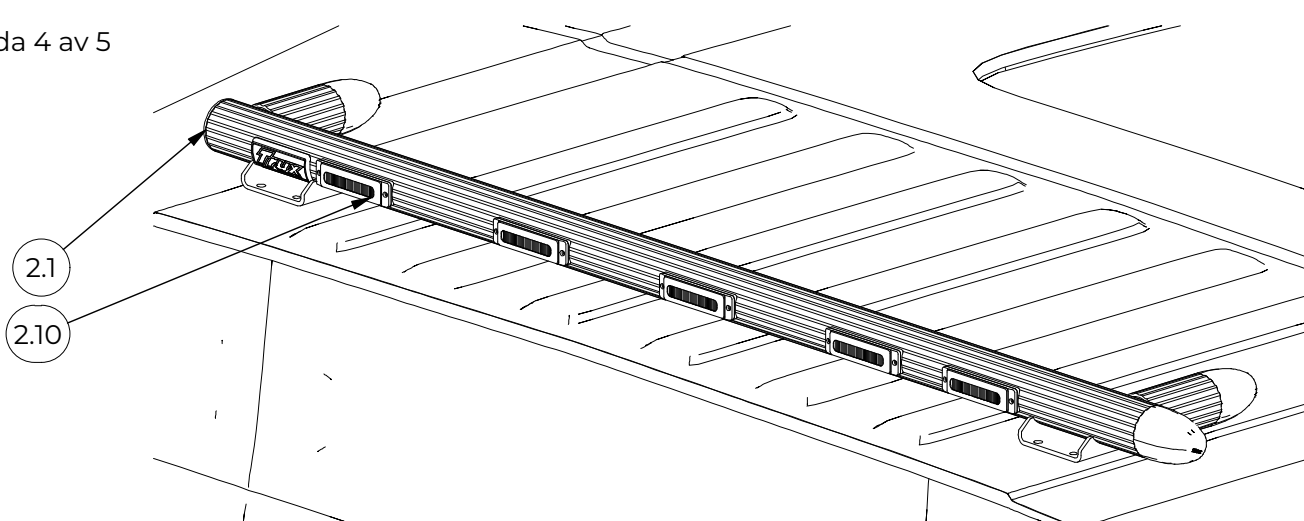


Pos.	Art.nr	Benämning	Vikt	Antal
2.1	G16-1	Top-Bar	2,5 kg	1
2.4	15903	AF Klämfäste Ø60x50 mm	0,3 kg	2
2.8		Arbetsbelysning	0,7 kg	2

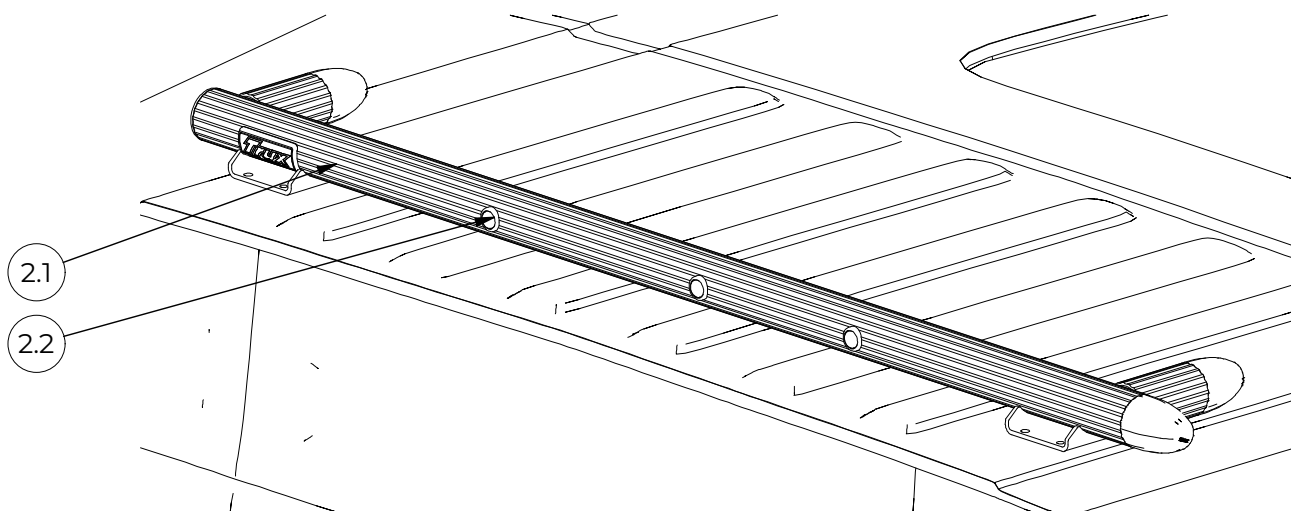


Pos.	Art.nr	Benämning	Vikt	Antal
2.1	G16-1	Top-Bar	2,5 kg	1
2.4	15903	AF Klämfäste Ø60x50 mm	0,3 kg	2
2.5	15917	Monteringsplatta för varningsfyr Ø165 mm	0,3 kg	2
2.6		Varningsfyr	0,4 kg	2

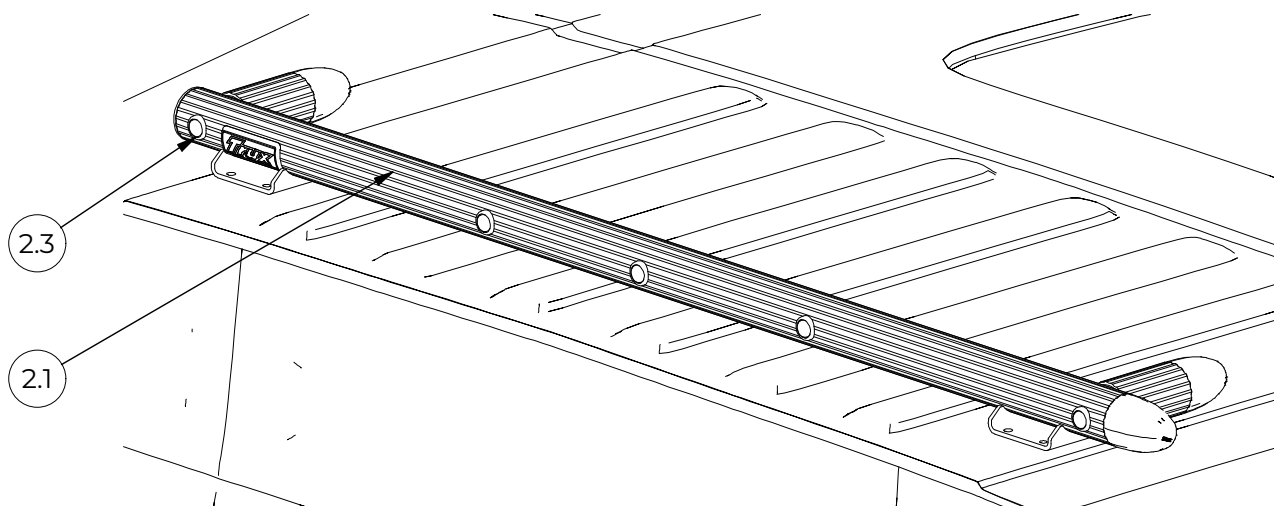
TRUX[®]
Always in the frontline



Pos.	Art.nr	Benämning	Vikt	Antal
2.1	G16-1	Top-Bar	2,5 kg	1
2.10		Blixtljus LED	0,2 kg	5

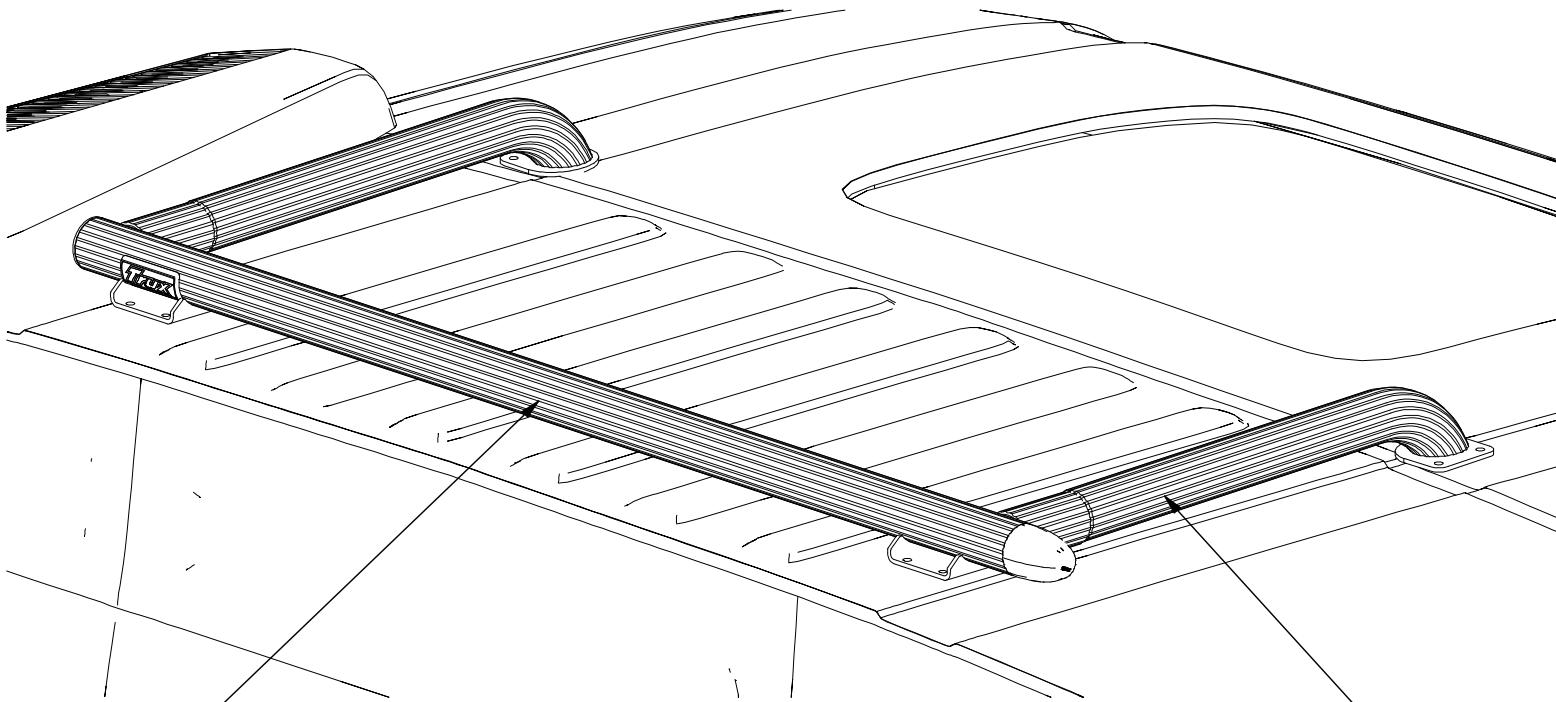


Pos.	Art.nr	Benämning	Vikt	Antal
2.1	G16-1	Top-Bar	2,5 kg	1
2.2	97194	Monterad LED med 3 lampor röda	0,4 kg	1

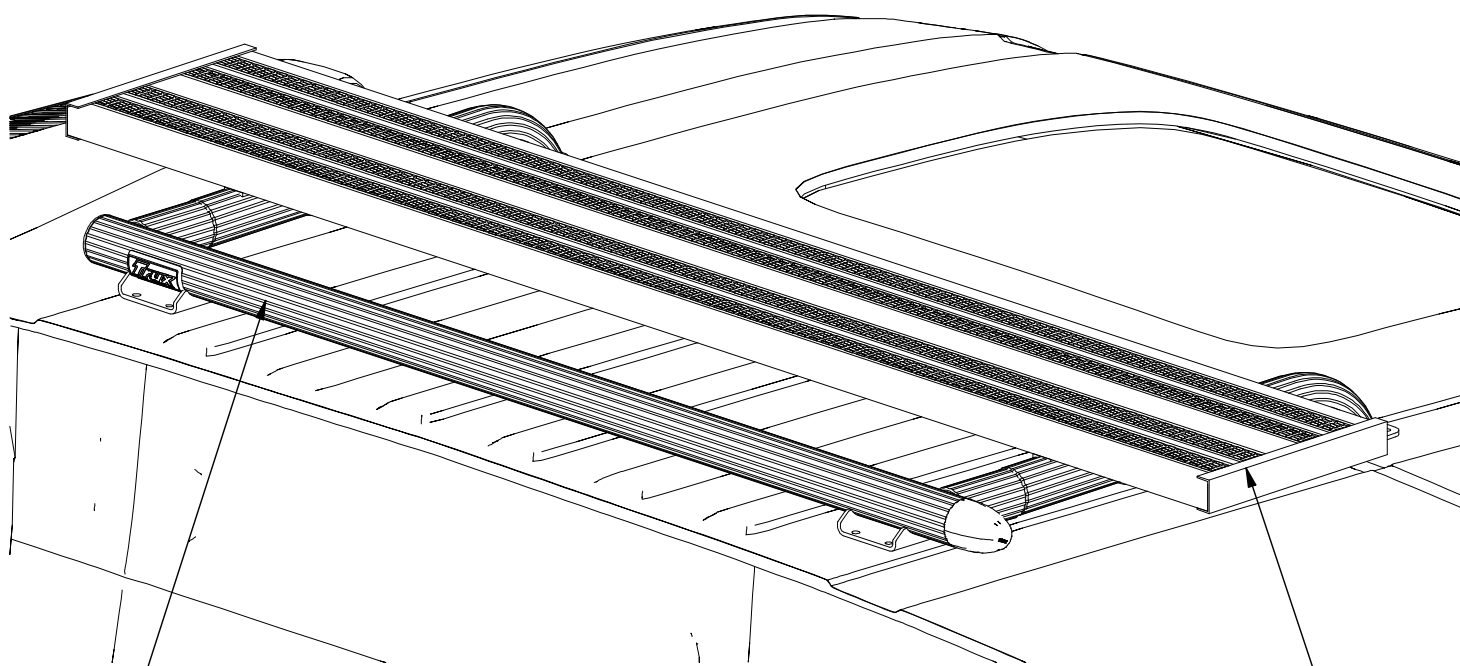


Pos.	Art.nr	Benämning	Vikt	Antal
2.1	G16-1	Top-Bar	2,5 kg	1
2.3	97195	Monterad LED med 5 lampor röda	0,6 kg	1

TRUX[®]
Always in the frontline



Pos.	Art.nr	Benämning	Vikt	Antal
2.9	E16-2	Mellanrör	2,1 kg	1
2.11	G16-151		2,5 kg	1



Pos.	Art.nr	Benämning	Vikt	Antal
2.11	G16-151		2,5 kg	1
2.12	15935	Gångbord	6,2 kg	1

G16-1 DB000047 A

TRUX[®]
Always in the frontline

