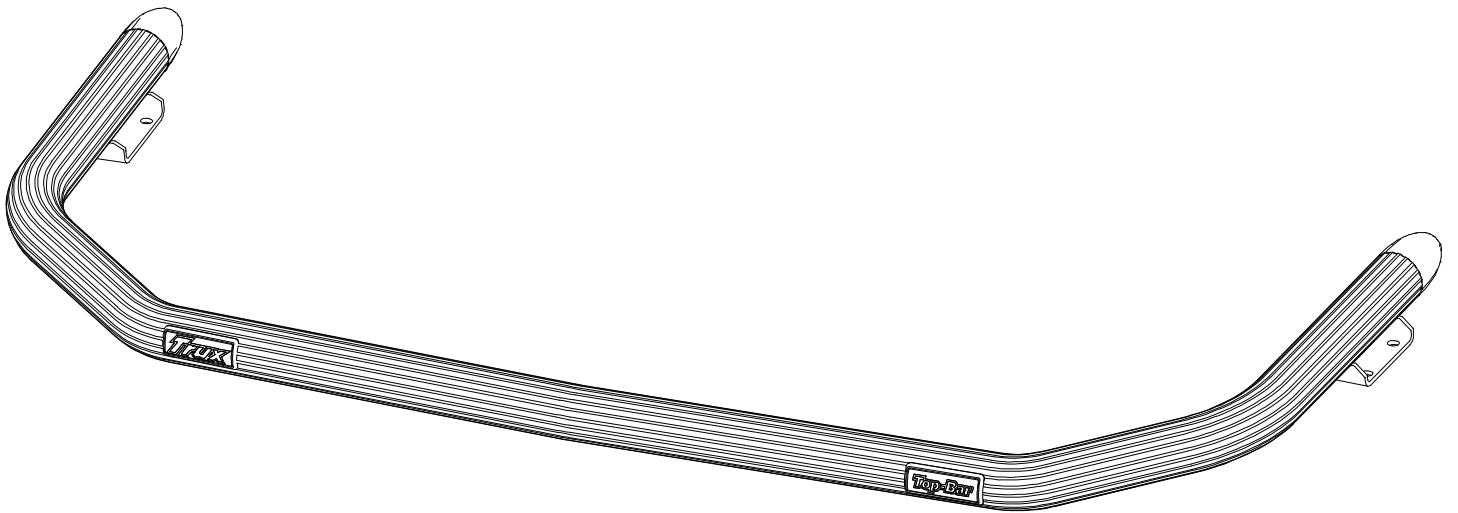


G16-4 Top-Bar

Volvo FH16 Glob (HSLP) Top-Bar

Doc: DB000023

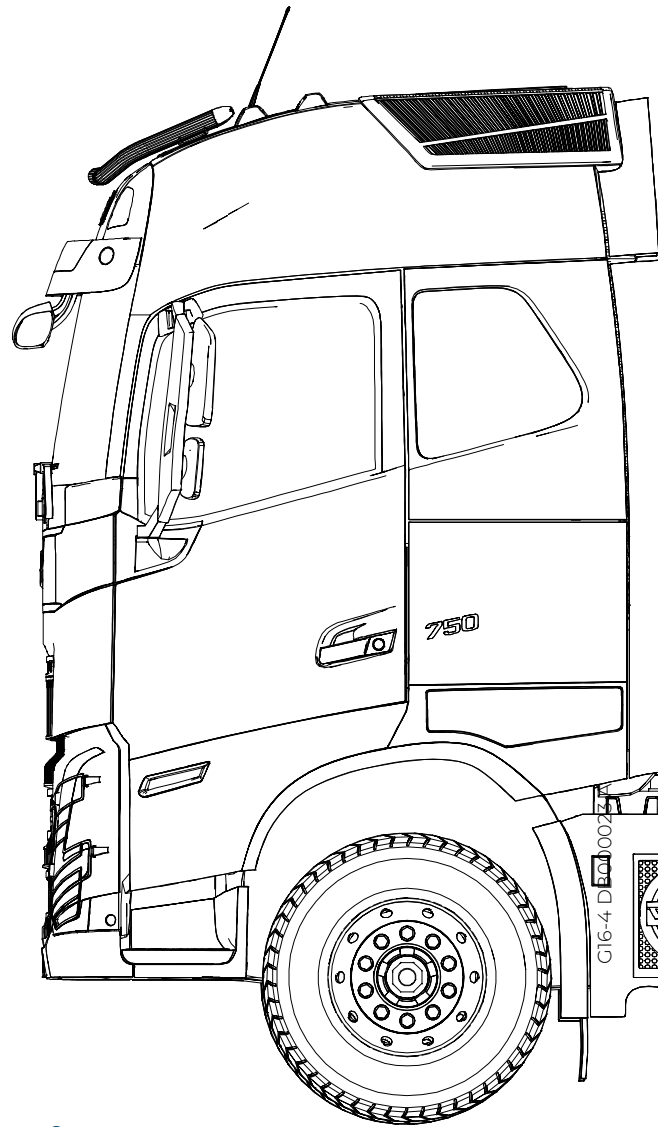
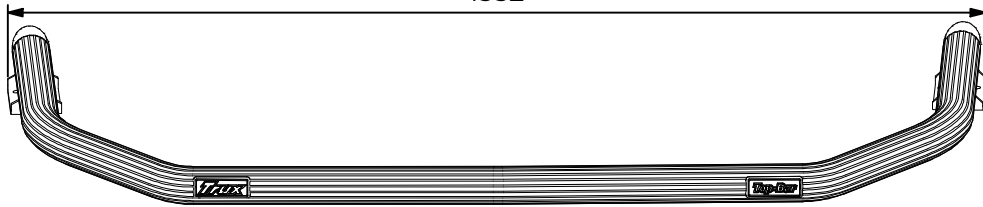


G16-4 DB000023 A

TRUX[®]
Always in the frontline

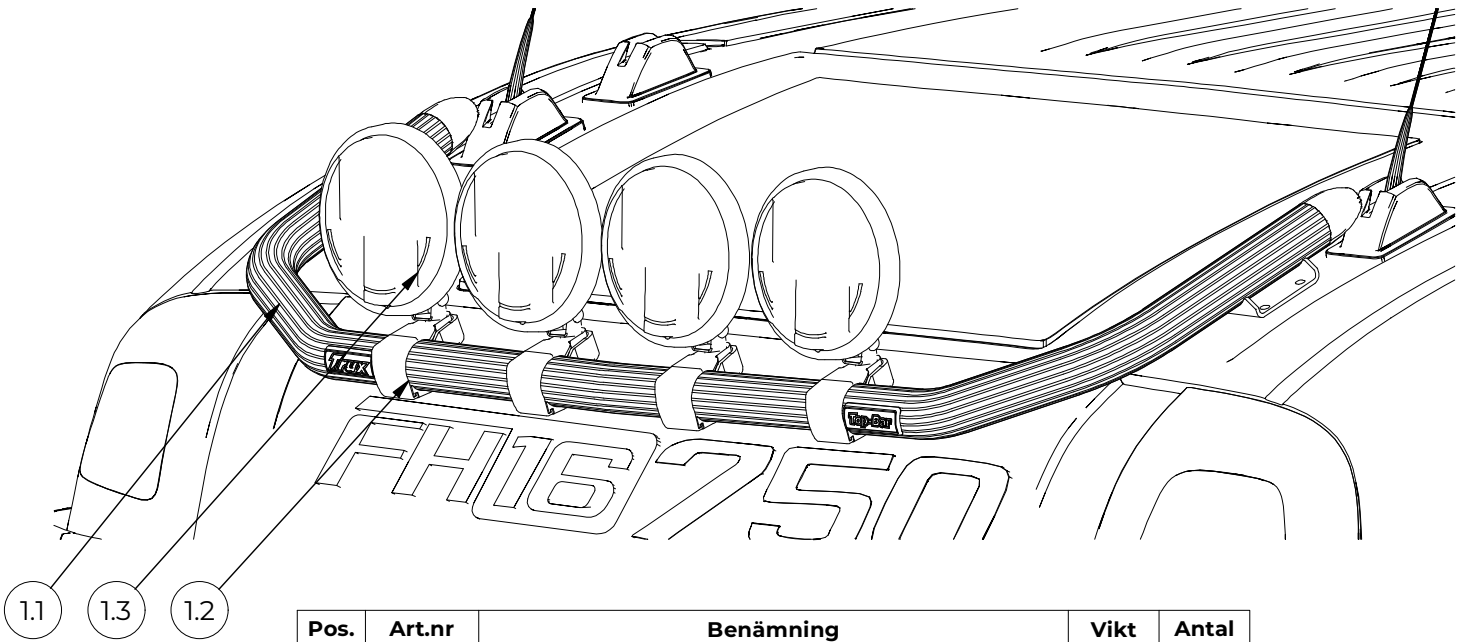


1552

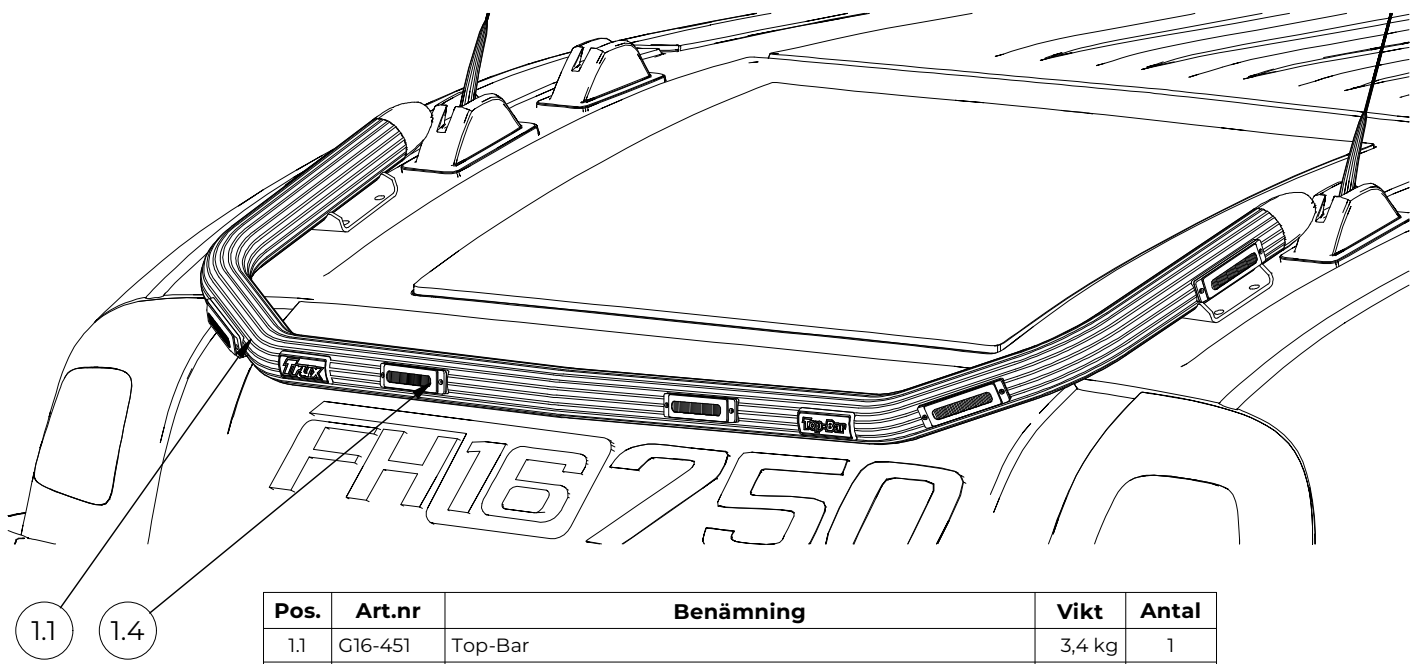


TRUX[®]
Always in the frontline





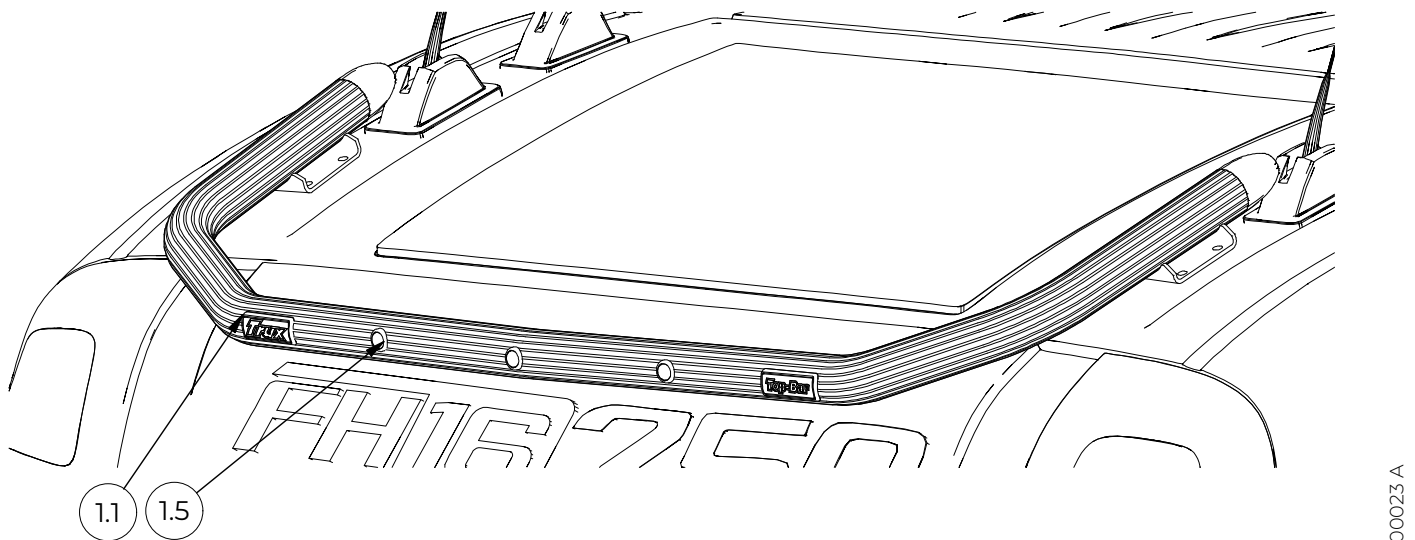
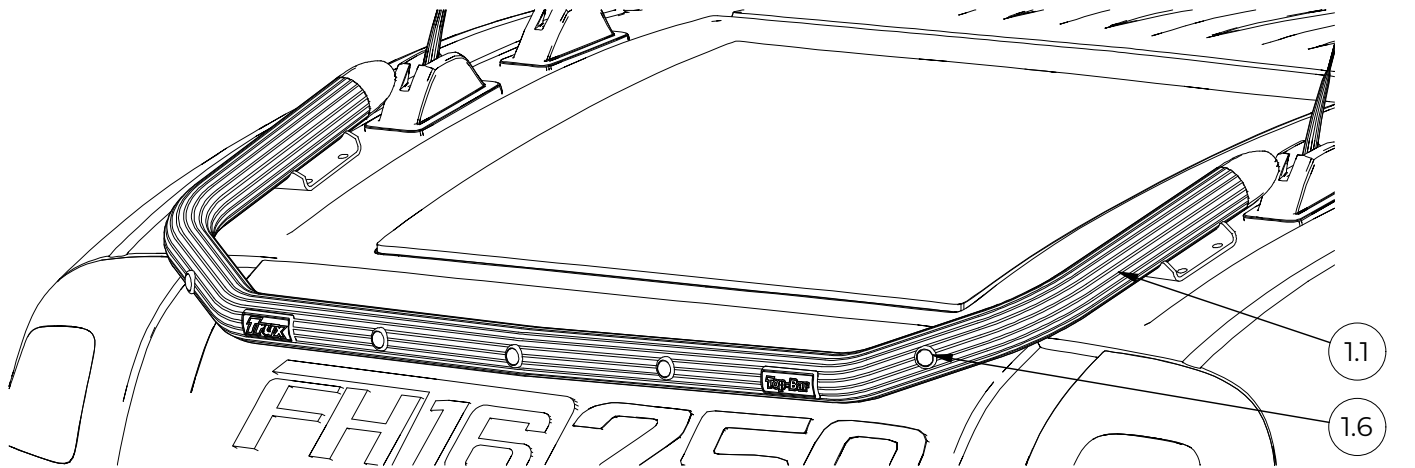
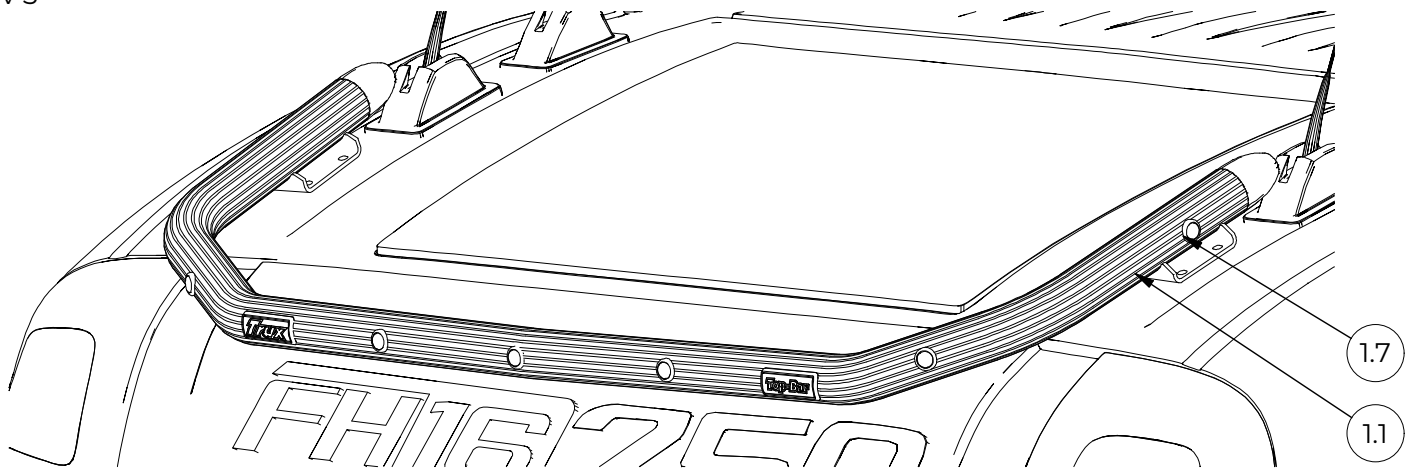
| Pos. | Art.nr | Benämning | Vikt | Antal |
|------|---------|------------------------|--------|-------|
| 1.1 | G16-451 | Top-Bar | 3,4 kg | 1 |
| 1.2 | 15903 | AF Klämfäste Ø60x50 mm | 0,3 kg | 2 |
| 1.3 | | Extraljus | 0 kg | 0 |



| Pos. | Art.nr | Benämning | Vikt | Antal |
|------|---------|---------------|--------|-------|
| 1.1 | G16-451 | Top-Bar | 3,4 kg | 1 |
| 1.4 | | Blixtljus LED | 0 kg | 0 |

G16-4 DB000023 A

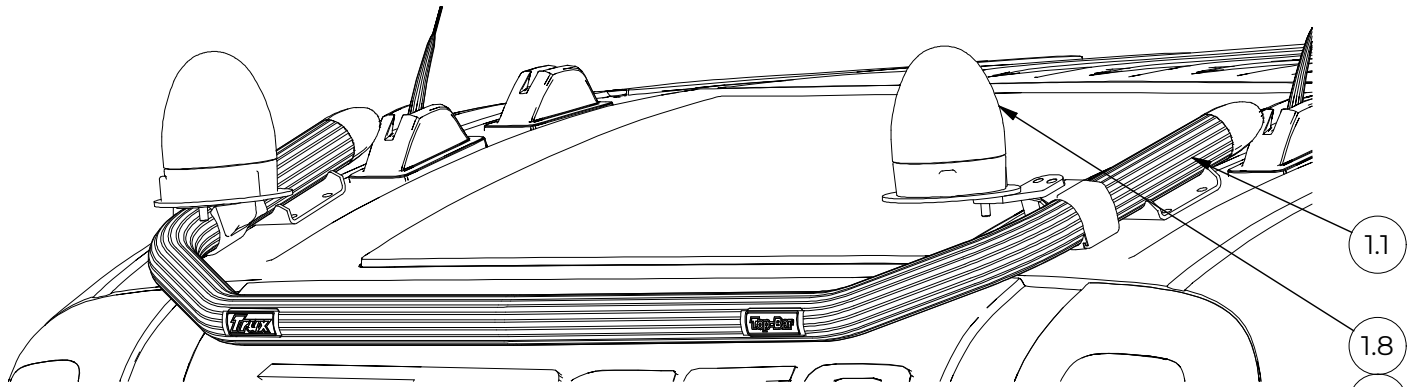




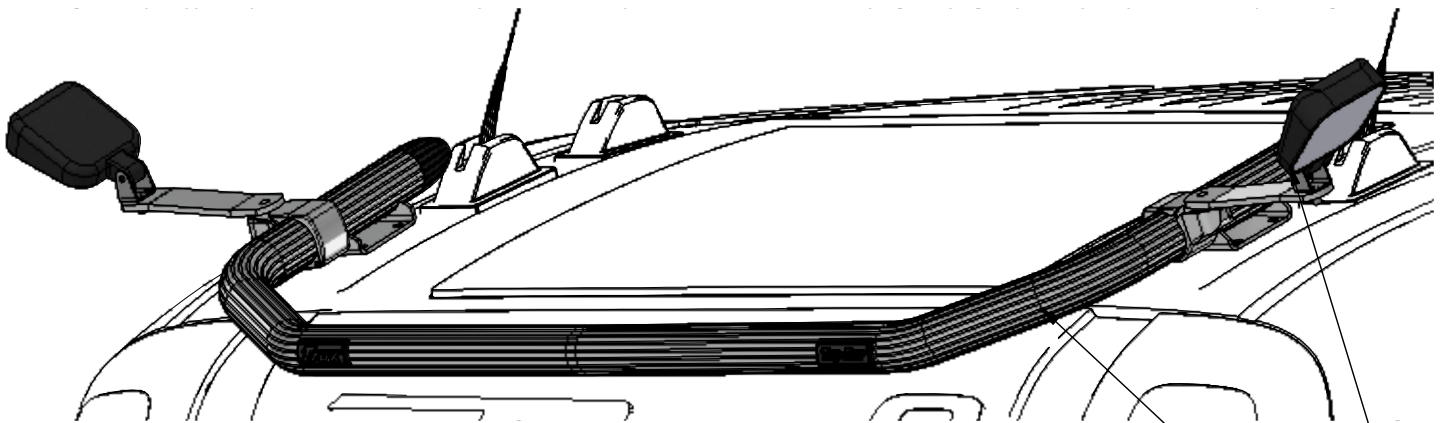
| Pos. | Art.nr | Benämning | Vikt | Antal |
|------|---------|-------------------------------------|--------|-------|
| 1.1 | G16-451 | Top-Bar | 3,4 kg | 1 |
| 1.5 | 97193 | Monterad LED med 3 lampor Vit | 0 kg | 0 |
| 1.6 | 97170 | Monterad LED med 5 lampor Vit | 0 kg | 0 |
| 1.7 | 97189 | Monterad LED med 7 lampor Vit & Gul | 0 kg | 0 |

TRUX[®]
Always in the frontline





| Pos. | Art.nr | Benämning | Vikt | Antal |
|------|---------|--|--------|-------|
| 1.1 | G16-451 | Top-Bar | 3,4 kg | 1 |
| 1.2 | 15903 | AF Klämfäste Ø60x50 mm | 0,3 kg | 2 |
| 1.8 | | Varningsfyr | 0,4 kg | 2 |
| 1.9 | 15946 | Fäste för varningsfyr Top-Bar 17° | 0,1 kg | 2 |
| 1.10 | 15917 | Monteringsplatta för varningsfyr Ø165 mm | 0,3 kg | 2 |



| Pos. | Art.nr | Benämning | Vikt | Antal |
|------|---------|---------------------------------|--------|-------|
| 1.1 | G16-451 | Top-Bar | 3,4 kg | 1 |
| 1.2 | 15903 | AF Klämfäste Ø60x50 mm | 0,3 kg | 2 |
| 1.11 | 15962 | S-fäste Förlängare c-c 199,6 mm | 0,2 kg | 2 |
| 1.12 | | Arbetsbelysning | 0,7 kg | 2 |