

**Frontskydd komplett med tillbehör: Ramfästen, skruvsats och spärrskaft i skinnpåse**



**Offroad Atego (6,5-15t)**

<i>Slät profil</i>	B43-3	<b>33 300,-</b>
<i>Monteringssats</i>	80414	

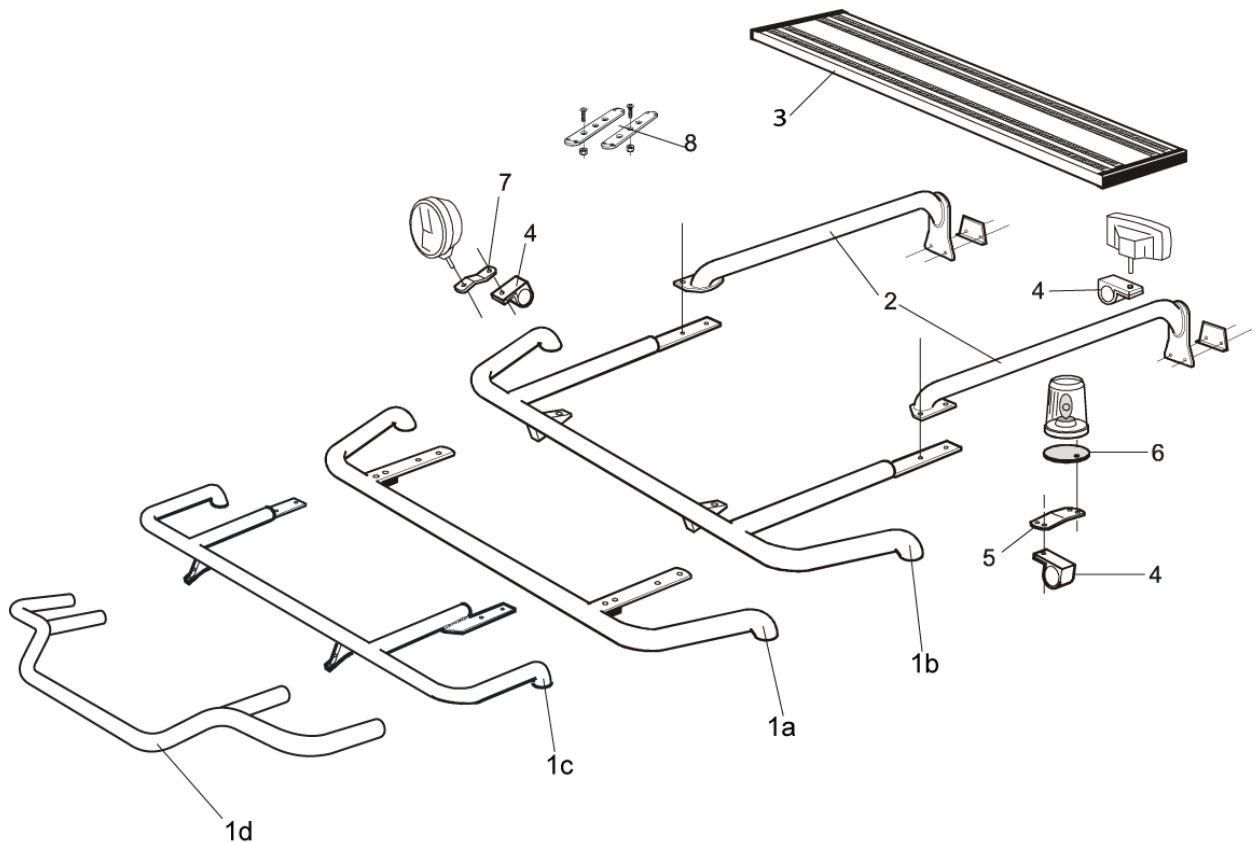
**Light-Bar med monteringsats**



<b>Atego</b>	<i>Slät profil</i>	H43-3	<b>6 200,-</b>
--------------	--------------------	-------	----------------

*Lyktor och klämfästen ingår ej!*





1. **Främre Top-Bar**, med monteringsatts

a	För <b>S-hytt</b> (F07)	<i>Slät profil</i>	G43-3	<b>6 100,-</b>
b	För <b>L-hytt</b> (F04)	<i>Slät profil</i>	G43-4	<b>Utgått</b>
c	För <b>LH-hytt</b> (F04 DD5)	<i>Slät profil</i>	G43-1	<b>Utgått</b>
d	För <b>LH-hytt</b> (F04 DD5)	<i>Slät profil</i>	G43-5	<b>Utgått</b>

2. **Mellanrör**, (par) med monteringsatts

	För <b>S-hytt</b> (F07)	<i>Slät profil</i>	E43-3	<b>5 000,-</b>
	För <b>L-hytt</b> (F04)	<i>Slät profil</i>	E43-4	<b>Utgått</b>
	För <b>LH-hytt</b> (F04 DD5)	<i>Slät profil</i>	E43-1	<b>Utgått</b>

3. **Gångbord**, med fästen

15927 **4 100,-**

4. **Klämfäste**

15902 **290,-**

5. **Vinklad förlängare** för varningsfyr (8°)

15945 **140,-**

6. **Monteringsplatta** för varningsfyr

Ø 150 mm  
Ø 165 mm  
Ø 240 mm

15915 **240,-**  
15917 **240,-**  
15916 **280,-**

7. **Förlängare**

15912 **120,-**

8. **Universalfäste** för takskytt

20409 **530,-**

#### YTBEHANDLING

Som standard levereras produkterna **eloxerade** i silverkulör.

Produkterna kan även erhållas **blästrade** för egen lackering (utan pristillägg) alt. **pulverlackerade** svart eller vit kulör eller **våtlackerade** i valfri kulör (pristillägg - mot förfrågan).

**Ramfästen** kommer som standard pulverlackerad svart, men de går att få lackad i samma färg som frontskyddet

**OBS!** Gångbord levereras endast i eloxerat utförande

**PRISERNA GÄLLER:** Valuta **SEK**, exkl. moms fritt lastat bil i Färila, inkl. emballage

Rätt till ändringar utan föregående meddelande förbehålls

**YTTERLIGARE UPPLYSNINGAR** om våra tillbehör för montering av bl.a. belysning finner du i vår folder  
**"Monteringstillbehör"**

