

Frontskydd komplett med tillbehör: Ramfästen, skruvsats och spärrskaft i skinnpåse



Offroad Atego (6,5-15t)

<i>Slät profil</i>	B43-3	33 300,-
<i>Monteringssats</i>	80414	

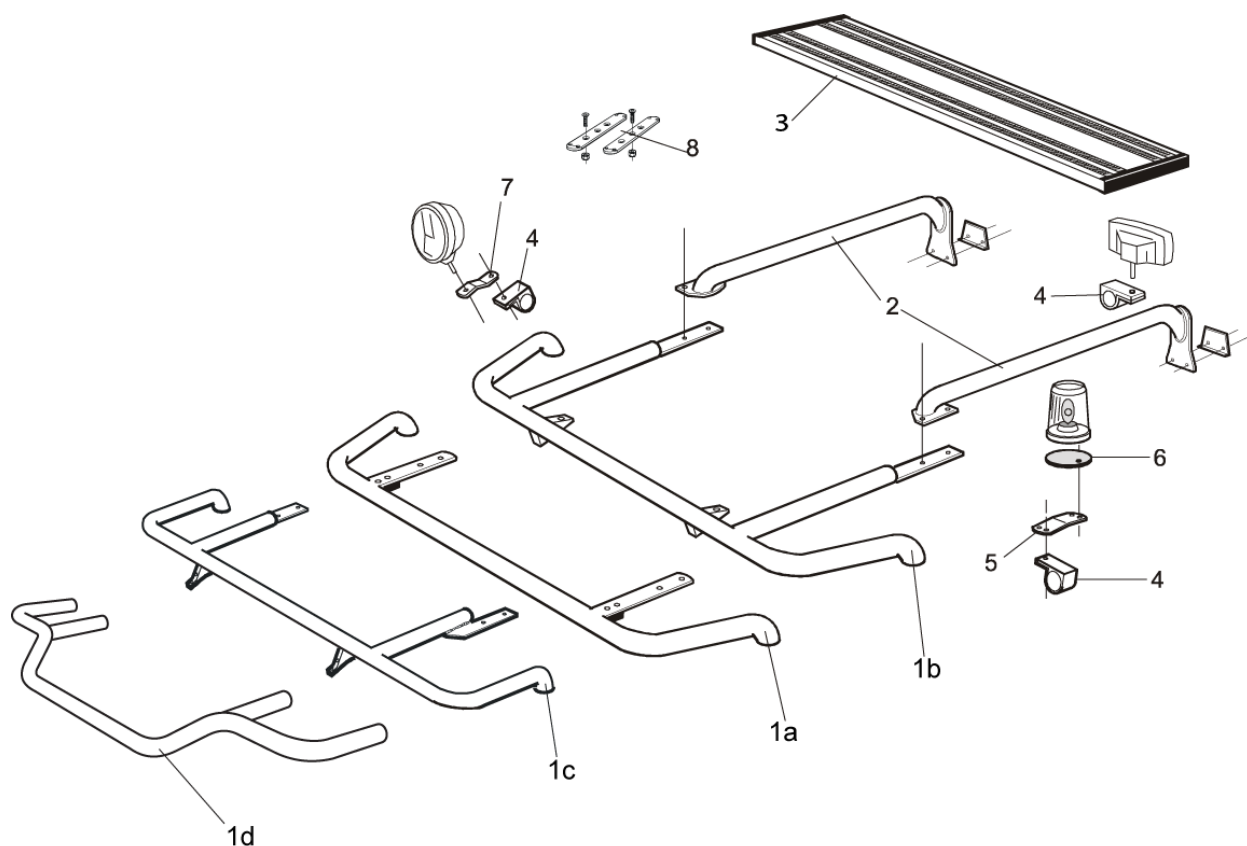
Light-Bar med monteringsats



Atego	<i>Slät profil</i>	H43-3	6 200,-
--------------	--------------------	-------	----------------

Lyktor och klämfästen ingår ej!





1. **Främre Top-Bar**, med monteringsatts

a	För S-hytt (F07)	Slät profil	G43-3	6 100,-
b	För L-hytt (F04)	Slät profil	G43-4	Utgått
c	För LH-hytt (F04 DD5)	Slät profil	G43-1	Utgått
d	För LH-hytt (F04 DD5)	Slät profil	G43-5	Utgått

2. **Mellanrör**, (par) med monteringsatts

	För S-hytt (F07)	Slät profil	E43-3	5 000,-
	För L-hytt (F04)	Slät profil	E43-4	Utgått
	För LH-hytt (F04 DD5)	Slät profil	E43-1	Utgått

3. **Gångbord**, med fästen 15927 **4 100,-**

4. **Klämfäste** 15902 **290,-**

5. **Vinklad förlängare** för varningsfyr (8°) 15945 **140,-**

6. **Monteringsplatta** för varningsfyr

Ø 150 mm	15915	240,-
Ø 165 mm	15917	240,-
Ø 240 mm	15916	280,-

7. **Förlängare** 15912 **120,-**

8. **Universalfäste** för takskytt 20409 **530,-**

YTBEHANDLING

Som standard levereras produkterna **eloxerade** i silverkulör.

Produkterna kan även erhållas **blästrade** för egen lackering (utan pristillägg) alt. **pulverlackerade** svart eller vit kulör eller **våtlackerade** i valfri kulör (pristillägg - mot förfrågan).

Ramfästen kommer som standard pulverlackerad svart, men de går att få lackad i samma färg som frontskyddet

OBS! Gångbord levereras endast i eloxerat utförande

PRISERNA GÄLLER: Valuta **SEK**, exkl. moms fritt lastat bil i Färila, inkl. emballage

Rätt till ändringar utan föregående meddelande förbehålls

YTTERLIGARE UPPLYSNINGAR om våra tillbehör för montering av bl.a. belysning finner du i vår folder
"Monteringstillbehör"

