

**Frontskydd, komplett med tillbehör: Ramfästen, skruvsats och spärrskaft i skinnpåse**



Typ **HIGHWAY**

<i>Airflow</i>	A16-3	<b>44 400,-</b>
<i>Slät profil</i>	A16-3S	<b>44 400,-</b>
<i>Monteringssats</i>	80162	



Typ **OFFROAD**

<i>Airflow</i>	B16-3	<b>37 600,-</b>
<i>Slät profil</i>	B16-3S	<b>37 600,-</b>
<i>Monteringssats</i>	80124	

**Light-Bar med monteringsats**



<i>Airflow</i>	H16-3	<b>6 900,-</b>
<i>Slät profil</i>	H16-3S	<b>6 900,-</b>

*Lyktor och klämfästen ingår ej!*

### X-Light, komplett med tillbehör: Skruvsats, fördragna elkablar och 4 st. klämfästen för extraljus



Lyktor ingår ej!

Airflow	K16-2	<b>9 500,-</b>
Slät profil	K16-2S	<b>9 500,-</b>

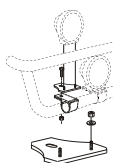
(OBS! Bör ej monteras på bilar med adaptiv farthållare och/eller FLS)

### X-Light hög, komplett med tillbehör: Skruvsats, fördragna elkablar och 4 st. klämfästen för extraljus



Lyktor ingår ej!

Airflow	K16-5	<b>9 500,-</b>
Slät profil	K16-5S	<b>9 500,-</b>



Monteringsplatta för Hella luminator	15907	<b>210,-</b>
--------------------------------------	-------	--------------

### X-Bar med monteringsats



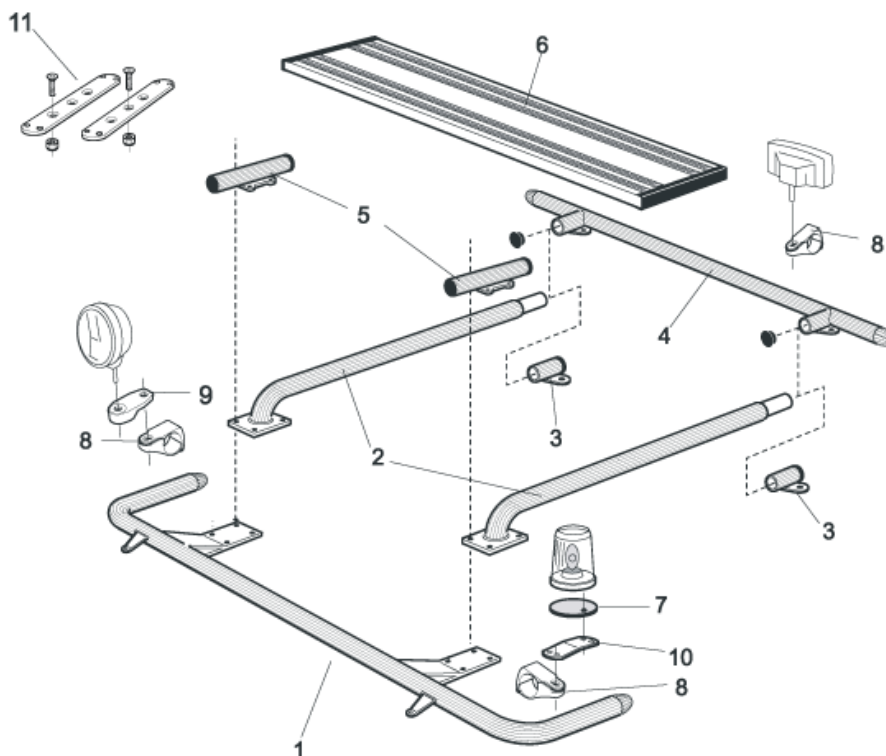
Lyktor och klämfästen ingår ej!

Airflow	H16-4	<b>4 900,-</b>
Slät profil	H16-4S	<b>4 900,-</b>

### U-Bar med monteringsats

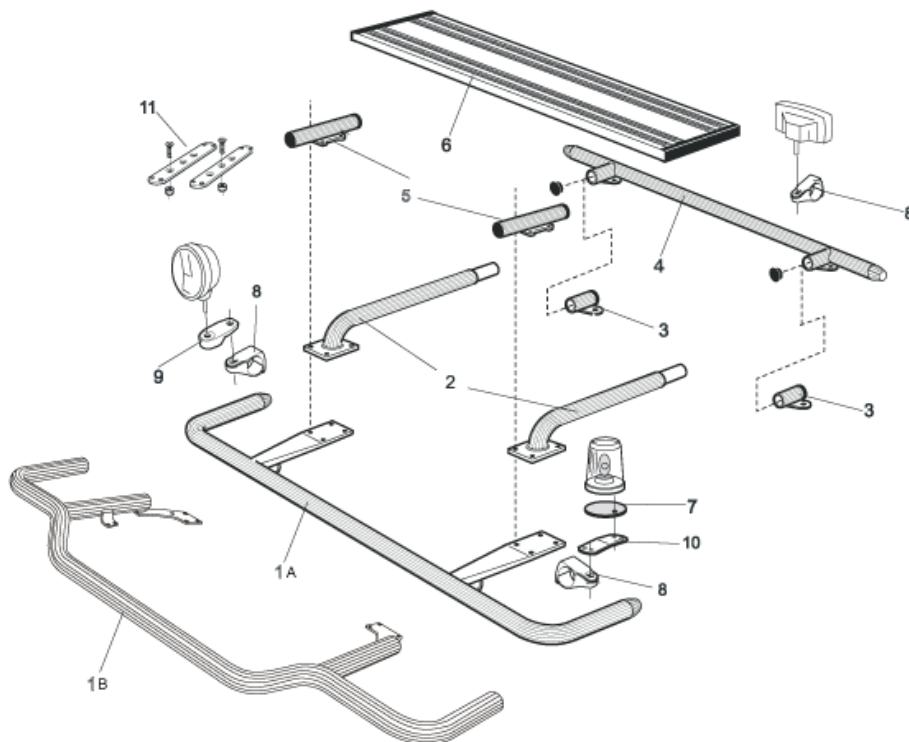


Airflow	L16-2	<b>5 800,-</b>
Slät profil	L16-2S	<b>5 800,-</b>



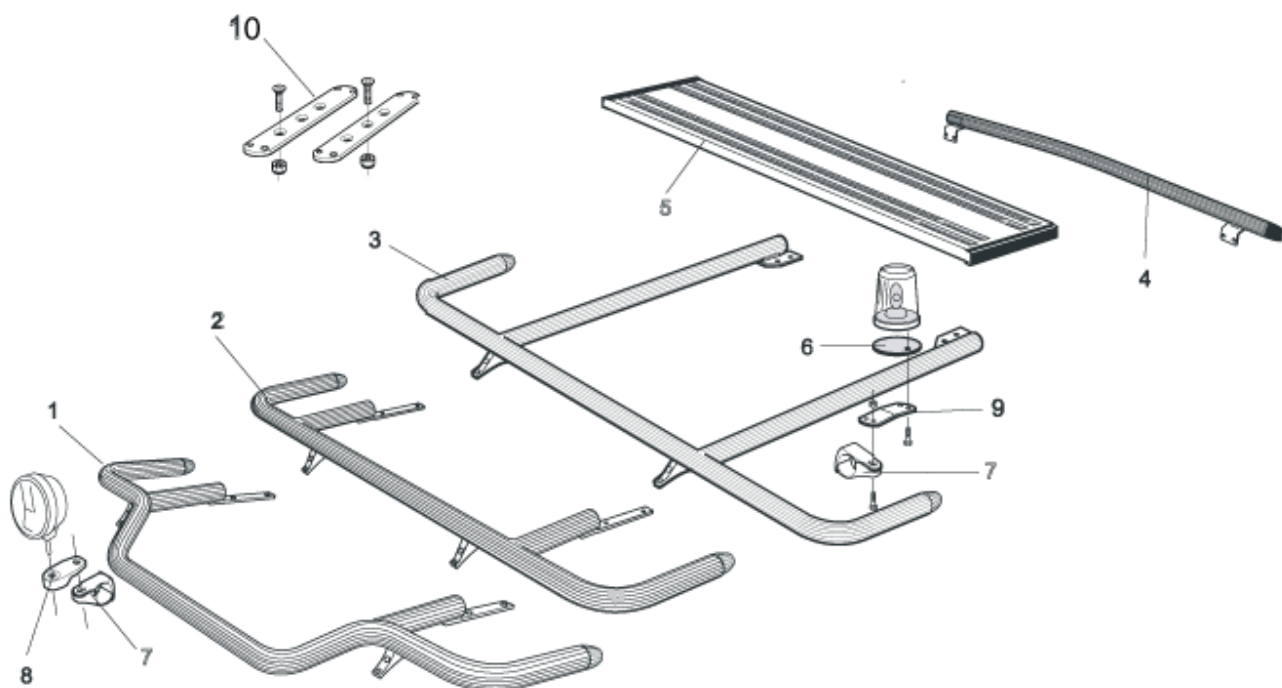
Produkter för takmontage till **Daghytt (FM-DAY)** och **Sovhytt (FM-SLP)**

1	<b>Främre Top-Bar</b> , med monteringsatts	<i>Airflow</i>	G14-2	<b>6 300,-</b>
		<i>Slät profil</i>	G14-2S	<b>6 300,-</b>
2	<b>Mellanrör</b> , med monteringsatts För Daghytt, <i>FM-DAY</i>  För Sovhytt, <i>FM-SLP</i>	<i>Airflow</i>	E14-1	<b>3 800,-</b>
		<i>Slät profil</i>	E11-1	<b>3 800,-</b>
		<i>Airflow</i>	E14-2	<b>4 000,-</b>
		<i>Slät profil</i>	E11-2	<b>4 000,-</b>
3	<b>Bakre fäste för mellanrör</b> , med monteringsatts	<i>Airflow</i>	15906	<b>1 500,-</b>
		<i>Slät profil</i>	15960	<b>1 500,-</b>
4	<b>Bakre Top-Bar</b> , med monteringsatts	<i>Airflow</i>	G14-1	<b>5 300,-</b>
		<i>Slät profil</i>	G11-1	<b>5 300,-</b>
5	<b>Mellanrör för kylhytt</b> med monteringsatts		E14-4	<b>Utgått!</b>
6	<b>Gångbord</b> , med fästen		15935	<b>4 300,-</b>
7	<b>Monteringsplatta</b> för varningsfyr	Ø 150 mm	15915	<b>240,-</b>
		Ø 165 mm	15917	<b>250,-</b>
		Ø 240 mm	15916	<b>280,-</b>
8	<b>Airflow klämfäste</b> <b>Klämfäste</b> (för slät profil)		15903	<b>350,-</b>
			15902	<b>290,-</b>
9	<b>Airflow förlängare</b>		15923	<b>120,-</b>
9	<b>Förlängare</b>		15912	<b>120,-</b>
10	<b>Vinklad Förlängare</b> för varningsfyr (8°)		15945	<b>140,-</b>
11	<b>Universalfäste</b> för takljusskylt		20409	<b>530,-</b>



Produkter för takmontage till **Globetrotter (FM-HSLP)**

1	<b>Främre Top-Bar</b> , med monteringsatts			
	A Rak modell	<i>Airflow</i>	G14-3	<b>6 300,-</b>
		<i>Slät profil</i>	G11-3	<b>6 300,-</b>
	B Nedsvängd modell	<i>Airflow</i>	G14-8	<b>7 400,-</b>
		<i>Slät profil</i>	G14-8S	<b>7 400,-</b>
2	<b>Mellanrör</b> , med monteringsatts	<i>Airflow</i>	E14-3	<b>3 800,-</b>
		<i>Slät profil</i>	E11-3	<b>3 800,-</b>
3	<b>Bakre fäste för mellanrör</b> , med monteringsatts	<i>Airflow</i>	15906	<b>1 500,-</b>
		<i>Slät profil</i>	15960	<b>1 500,-</b>
4	<b>Bakre Top-Bar</b> , med monteringsatts	<i>Airflow</i>	G14-1	<b>5 300,-</b>
		<i>Slät profil</i>	G11-1	<b>5 300,-</b>
5	<b>Mellanrör för kylhytt</b> med monteringsatts		E14-4	<b>Utgått!</b>
6	<b>Gångbord</b> , med fästen		15935	<b>4 300,-</b>
7	<b>Monteringsplatta</b> för varningsfyr	Ø 150 mm	15915	<b>240,-</b>
		Ø 165 mm	15917	<b>250,-</b>
		Ø 240 mm	15916	<b>280,-</b>
8	<b>Airflow klämfäste</b>		15903	<b>350,-</b>
	<b>Klämfäste</b> (för slät profil)		15902	<b>290,-</b>
9	<b>Airflow förlängare</b>		15923	<b>120,-</b>
	<b>Förlängare</b>		15912	<b>120,-</b>
10	<b>Vinklad Förlängare</b> för varningsfyr (8°)		15945	<b>140,-</b>
11	<b>Universal fäste</b> för takljusskylt		20409	<b>530,-</b>

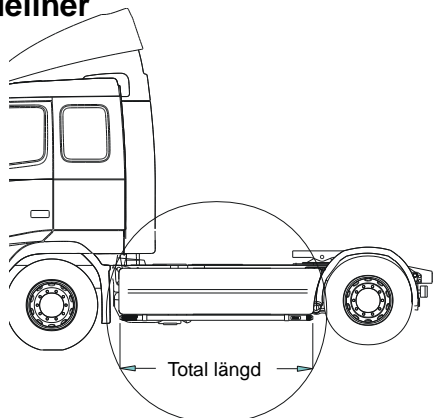


Produkter för takmontage till **Globetrotter LXL** (FM-XHSL)

**Främre Top-Bar**, med monteringsatts

1	Nedsvängd modell	<i>Airflow</i>	G14-7	<b>7 400,-</b>
		<i>Slät profil</i>	G14-7S	<b>7 400,-</b>
2	Rak modell för stor takspoiler	<i>Airflow</i>	G14-5	<b>6 600,-</b>
		<i>Slät profil</i>	G14-5S	<b>6 600,-</b>
3	Rak modell	<i>Airflow</i>	G14-4	<b>6 600,-</b>
		<i>Slät profil</i>	G11-4	<b>6 600,-</b>
4	<b>Bakre Top-Bar</b> , med monteringsatts	<i>Airflow</i>	G14-6	<b>5 300,-</b>
		<i>Slät profil</i>	G14-6S	<b>5 300,-</b>
5	<b>Gångbord</b> , med fästen		15935	<b>4 300,-</b>
6	<b>Monteringsplatta</b> för varningsfyr	Ø 150 mm	15915	<b>240,-</b>
		Ø 165 mm	15917	<b>250,-</b>
		Ø 240 mm	15916	<b>280,-</b>
7	<b>Airflow klämfäste</b>		15903	<b>350,-</b>
		<b>Klämfäste</b> (för slät profil)	15902	<b>290,-</b>
8	<b>Airflow förlängare</b>		15923	<b>120,-</b>
		<b>Förlängare</b>	15912	<b>120,-</b>
9	<b>Vinklad Förlängare</b> för varningsfyr (8°)		15945	<b>140,-</b>
10	<b>Universalfäste</b> för takljusskylt		20409	<b>530,-</b>

### Sideliner



#### Total längd / sida 0 – 2500 mm

<i>Airflow</i>	S-1A	<b>4 000,-</b>
<i>Slät profil</i>	S-1S	<b>4 000,-</b>

#### Total längd / sida 2501 – 5000 mm

<i>Airflow</i>	S-2A	<b>4 800,-</b>
<i>Slät profil</i>	S-2S	<b>4 800,-</b>

### AIRFLOW

Dessa produkter levereras som standard i vår AIRFLOW-profil.  
Den profilen är aerodynamiskt utformat för högsta prestanda.  
Vid förfrågan kan produkterna även levereras i den traditionella "släta" profilen.



### YTBEHANDLING

Som standard levereras produkterna **eloxerade** i silverkulör.  
Produkterna kan även erhållas **blästrade** för egen lackering (utan pristillägg) alt. **pulverlackerade** svart eller vit kulör eller **våtlackerade** i valfri kulör (pristillägg - mot förfrågan).

**Ramfästen** kommer som standard pulverlackerad svart, men de går att få lackad i samma färg som frontskyddet

**OBS!** Gångbord levereras endast i eloxerat utförande

**PRISERNA GÄLLER:** Valuta **SEK**, exkl. moms fritt lastat bil i Färila, inkl. emballage

Rätt till ändringar utan föregående meddelande förbehålls

**YTTERLIGARE UPPLYSNINGAR** om våra tillbehör för montering av bl.a. belysning finner du i vår folder

**"Monteringstillbehör"**

